



(10) **DE 10 2019 001 520 B3** 2020.02.06

(12)

## Patentschrift

(21) Aktenzeichen: **10 2019 001 520.7**  
(22) Anmeldetag: **04.03.2019**  
(43) Offenlegungstag: –  
(45) Veröffentlichungstag  
der Patenterteilung: **06.02.2020**

(51) Int Cl.: **H01M 10/62 (2014.01)**  
**H01M 10/6556 (2014.01)**  
**H01M 10/6551 (2014.01)**  
**B60L 50/64 (2019.01)**  
**B60H 1/00 (2006.01)**  
**B60L 53/302 (2019.01)**  
**B60T 1/10 (2006.01)**  
**H01M 10/625 (2014.01)**  
**H01M 10/654 (2014.01)**  
**H01M 2/02 (2006.01)**  
**H01M 10/6569 (2014.01)**  
**H01M 10/48 (2006.01)**  
**H01M 10/656 (2014.01)**

Innerhalb von neun Monaten nach Veröffentlichung der Patenterteilung kann nach § 59 Patentgesetz gegen das Patent Einspruch erhoben werden. Der Einspruch ist schriftlich zu erklären und zu begründen. Innerhalb der Einspruchsfrist ist eine Einspruchsgebühr in Höhe von 200 Euro zu entrichten (§ 6 Patentkostengesetz in Verbindung mit der Anlage zu § 2 Abs. 1 Patentkostengesetz).

(73) Patentinhaber:  
**Grimm, Friedrich, Prof., 70376 Stuttgart, DE**

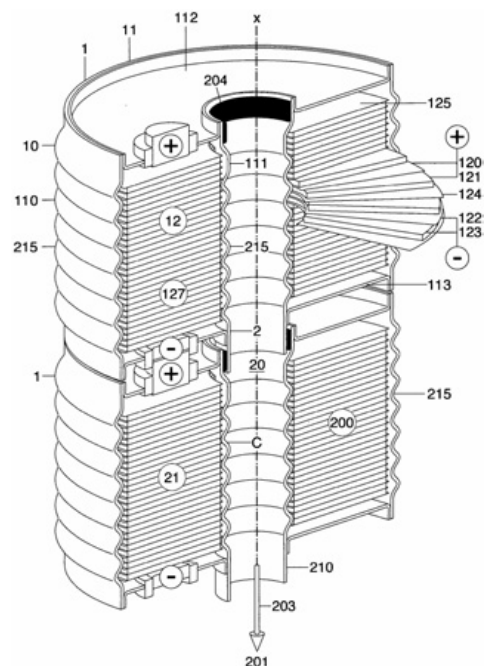
(72) Erfinder:  
**gleich Patentinhaber**

(56) Ermittelter Stand der Technik:

<b>DE</b>	<b>10 2008 011 508</b>	<b>A1</b>
<b>DE</b>	<b>10 2014 100 420</b>	<b>A1</b>
<b>DE</b>	<b>10 2017 108 722</b>	<b>A1</b>

(54) Bezeichnung: **AKKUMULATORZELLE ALS EINE RÖHRENZELLE UND ALS EIN WÄRMEÜBERTRAGER, ELEKTROFAHRZEUG MIT EINER RÖHRENZELLE**

(57) Zusammenfassung: Die Erfindung betrifft eine Akkumulatorzelle als eine Röhrenzelle (1) mit einer Oberflächenvergrößerung und mit einer Anbindung an eine Kanalstruktur (2) für die thermische Konditionierung eines Moduls (10) aus einer Mehrzahl von Röhrenzellen (1) und einer Batterie (13) aus einer Mehrzahl von Modulen (10). Die Röhrenzelle (1) besteht aus einem röhrenförmigen Behälter (11) mit einer Mittelachse (x) für die Aufnahme eines mehrschichtigen inneren Aufbaus (12) aus kathodenseitigen Elektroden (+) mit Kathodenfolien (120) und einer Kathodenbeschichtung (121) und aus anodenseitigen Elektroden (-) mit Anodenfolien (122) und einer Anodenbeschichtung (123) und aus einem ausschließlich für Metallionen durchlässigen Separator (124) zwischen den Elektroden (+,-) sowie aus einer Isolierung (125) zwischen den Elektroden (+,-) untereinander und zwischen den Elektroden (+,-) und dem röhrenförmigen Behälter (11). Der röhrenförmige Behälter (11) weist ein von einem Wärmeträgerfluid (20) durchströmtes, koaxial zu der Mittelachse (x) angeordnetes Rohrstück (C) auf und ist als ein Wärmeübertrager (21) mit einer Wärmesenke (200) oder mit einer Wärmequelle (201) der Kanalstruktur (2) derart verbunden, dass die Röhrenzelle (1) Wärme sowohl an ihrer Innenseite als auch an ihrer Außenseite auf ein in der Kanalstruktur (2) strömendes Wärmeträgerfluid (20) und umgekehrt übertragen kann. Erfindungsgemäß weist der mehrschichtige innere Aufbau (12) eine von einer ...



### Beschreibung

**[0001]** Die Erfindung betrifft eine Akkumulatorzelle als eine Röhrenzelle mit einer Oberflächenvergrößerung und mit einer Anbindung an eine Kanalstruktur für die thermische Konditionierung eines Moduls aus einer Mehrzahl von Röhrenzellen und einer Batterie aus einer Mehrzahl von Modulen. Die Röhrenzelle hat eine Mittelachse und besteht aus einem röhrenförmigen Behälter für die Aufnahme eines mehrschichtigen inneren Aufbaus aus kathodenseitigen Elektroden mit Kathodenfolien und einer Kathodenbeschichtung und aus anodenseitigen Elektroden mit Anodenfolien und einer Anodenbeschichtung und aus einem zwischen den Elektroden angeordneten mikroporösen Separator, der ausschließlich für bestimmte Metallionen durchlässig ist, sowie aus einer Isolierung zwischen den Elektroden untereinander und zwischen den Elektroden und dem röhrenförmigen Behälter. Insbesondere betrifft der mehrschichtige innere Aufbau einer erfindungsgemäßen Röhrenzelle bekannte elektrochemische Materialien für eine Lithium-Ionen-Zelle, die auf Seiten der Kathode aus  $\text{LiCoO}_2$ ,  $\text{LiMnO}_2$ ,  $\text{LiFePO}_4$ , oder aus  $\text{Li}_2\text{FePO}_4\text{F}$  und auf Seiten der Anode aus Kohlenstoff-Graphit bestehen. Für den mehrschichtigen inneren Aufbau der Röhrenzelle können in Zukunft auch elektrochemische Materialien in Frage kommen, die Gegenstand der Forschung sind, wobei die Bauform der Röhrenzelle auch für eine Lithium-Schwefel-Zelle, eine Lithium-Luft-Zelle, eine Lithium-Polymer-Zelle als eine Feststoff-Zelle, eine Magnesium-Zelle oder eine Zelle, bei der beide Elektroden aus Kohlenstoff bestehen geeignet erscheint. Der röhrenförmige Behälter weist ein von einem Wärmeträgerfluid durchströmtes, coaxial zu der Mittelachse angeordnetes Rohrstück auf und ist als ein Wärmeübertrager mit einer Wärmesenke oder mit einer Wärmequelle der Kanalstruktur derart verbunden ist, dass die Röhrenzelle Wärme sowohl an ihrer Innenseite als auch an ihrer Außenseite auf ein in der Kanalstruktur strömendes Wärmeträgerfluid und umgekehrt übertragen kann und die Übertragung von Wärme mit einer trockenen oder einer nassen Anbindung der Röhrenzelle an die Kanalstruktur erfolgt. Eine Röhrenzelle ist die kleinste Einheit einer aus mindestens einem Modul aufgebauten Batterie für ein Elektrogerät oder für ein Elektrowerkzeug und insbesondere auch für die Batterie eines Elektrofahrzeugs einschließlich eines stationären Batteriespeichers für den Ladebetrieb des Elektrofahrzeugs. Die Oberflächenvergrößerung betrifft sowohl den röhrenförmigen Behälter als auch den mehrschichtigen inneren Aufbau der Röhrenzelle und ermöglicht eine vermehrte Übertragung von Wärme auf das Wärmeträgerfluid, sodass mit einer größeren Anzahl von thermisch konditionierbaren Wicklungen des inneren Aufbaus oder mit einer größeren Anzahl von thermisch konditionierbaren Schichten eines Stapels des inneren Aufbaus eine Vergrößerung der elektrochemisch aktiven Oberfläche der Elektroden einhergeht und die elektrische Kapazität der Akkumulatorzelle unabhängig von dem jeweiligen Kathodenmaterial vergrößert wird. Die Kanalstruktur für ein Wärmeträgerfluid dient der Verbindung jeder einzelnen Röhrenzelle eines Moduls oder einer aus mehreren Modulen aufgebauten Batterie mit einer Wärmequelle oder mit einer Wärmesenke der Kanalstruktur. Erfindungsgemäß weist der mehrschichtige innere Aufbau eine von einer Mikrostruktur gebildete Oberflächenvergrößerung auf, die von Rippen und Rillen als linienförmige Strukturelemente oder von Näpfchen oder Noppen als punktförmige Strukturelemente an den Kathoden- und an den Anodenfolien gebildet wird und dazu ausgebildet ist die elektrochemisch aktive Kontaktfläche zu der Kathodenbeschichtung an der kathodenseitigen Elektrode und zu der Anodenbeschichtung an der anodenseitigen Elektrode um den Faktor 1,2 bis 1,8 zu erweitern, sodass das elektrochemische Fassungsvermögen der Röhrenzelle vergrößert wird. Das Elektrofahrzeug selbst kann ein ausschließlich elektrisch angetriebenes Fahrzeug ebenso wie ein Fahrzeug mit Hybridantrieb, einen Lkw, einen Bus, ein Fahrrad und auch ein Wasser-, Luft- oder Raumfahrzeug jeweils mit einem Elektroantrieb betreffen. Erfindungsgemäß ermöglicht eine Batterie, die aus einer Mehrzahl von Modulen und aus einer Vielzahl von Röhrenzellen aufgebaut ist, die wechselseitige Übertragung großer Energieinhalte mit einer Kraft-Wärme-Kälte-Kopplung zwischen einem Elektrofahrzeug und einer stationären Batterie und ermöglicht damit eine Sektorkopplung für eine effiziente Bewirtschaftung regenerativer Energiequellen.

### Stand der Technik

**[0002]** Eine Akkumulatorzelle, im Folgenden kurz als Zelle bezeichnet, stellt als eine in sich funktionsfähige Einheit den kleinsten wiederaufladbaren elektrochemischen Energiespeicher eines aus einer Mehrzahl von Zellen aufgebauten Moduls und einer aus einer Mehrzahl von Modulen aufgebauten Batterie dar, wobei die einzelnen Zellen mittels von Zellverbindern untereinander in Reihe oder parallel verschaltet werden. Aufgrund ihrer hohen Energiedichte werden gegenwärtig Lithium-Ionen-Zellen als Sekundärzellen einer wiederaufladbaren Batterie genutzt. Die Kathode einer Lithium-Ionen-Zelle besteht z.B. aus einer Vielzahl von Aluminiumfolien jeweils mit einer Schicht aus Lithium-Metalloxid, während die Anode aus einer Vielzahl von Kupferfolien jeweils mit einer Schicht aus Kohlenstoff-Graphit besteht und die beiden Elektroden durch einen von einer mikroporösen Membran gebildeten Separator, der ausschließlich für positiv geladene Lithium-Ionen durchlässig ist, voneinander geschieden sind. Bei einer aufgeladenen Akkumulatorzelle sind die Lithium-Ionen in Form einer sog. Intercalationsverbindung in der Anodenbeschichtung eingelagert. Beim Entladen der Zelle setzt die Intercalationsverbindung Elektronen frei, die über einen externen Stromkreis von der Anode über einen Verbraucher

zur Kathode fließen. Gleichzeitig wandern die Lithium-Ionen von der Anode durch den Separator zur Kathode. Beim Wiederaufladen der Zelle durchqueren die Lithium-Ionen den Separator in entgegengesetzter Richtung von der Kathode zur Anode. Bei der Leistungsabgabe einer aufgeladenen Zelle lösen sich an der Kathode in einer elektrochemischen Reduktion die Lithium-Ionen aus dem Metalloxid und nutzen einen wasserfreien Elektrolyt als Transportmedium, um sich in einem Oxidationsprozess an der Anode in eine Schichtstruktur aus Graphit einzulagern. Beim Wiederaufladen der Zelle läuft der Ionenstrom in umgekehrter Richtung ab, wobei die Reduktion an der Anode und die Oxidation an der Kathode stattfindet, sodass beim Wiederaufladen die Vorzeichen der Elektroden vertauscht sind und die Anode die positive und die Kathode die negative Elektrode der Zelle darstellt. Mit dem Begriff Lithium-Ionen-Zelle sind unterschiedliche Kathodenmaterialien beschrieben, die aus  $\text{LiCoO}_3$ ,  $\text{LiMnO}_2$ ,  $\text{LiFePO}_4$  oder  $\text{Li}_2\text{FePO}_4\text{F}$  bestehen können und sich jeweils durch eine unterschiedliche Energiedichte in einem Bereich zwischen 70 und 190 Wh/kg auszeichnen. Bei Lithium-Schwefel-Röhrenzellen ( $\text{LiCoO}_2/\text{C}$ -System) ist die Energiedichte um den Faktor **2-3** größer als bei der genannten  $\text{LiCoO}_2$ -Zelle. Vielversprechend scheint auch eine aus organische Materialien aufgebaute Zelle (Dual Carbon Battery) zu sein. Eine weitere Steigerung der Energiedichte ist theoretisch mit einer Lithium-Luft-Zelle möglich und wird mit 11 kWh/kg angegeben. Dabei besteht die Kathode aus einem porösen Trägersubstrat und einem porösen Aktivmaterial, wobei Sauerstoff aus einer Sauerstoff-Atmosphäre der Zelle durch das Trägersubstrat in das Aktivmaterial diffundiert. Der besondere Vorzug einer Feststoffzelle (Solid State Battery) besteht darin, dass eine derartige Zelle ohne einen flüssigen Elektrolyt auskommt. Sowohl die Energieabgabe beim Entladen der Batterie im Fahrbetrieb eines Elektrofahrzeugs als auch die Energieaufnahme im Ladebetrieb des Elektrofahrzeugs ist mit einer unerwünschten Wärmeentwicklung und einer damit einhergehenden, unerwünschten thermisch und elektrochemisch bedingten Dilatation der einzelnen Zellen der Batterie verbunden. Diese regelmäßig eintretende Volumenänderung führt im Lauf der Zeit zu einer Zerrüttung der Nanostrukturen im Inneren der Zellen, die mit einem Leistungsabbau der Zelle verbunden ist. Um an einer Batterie möglichst viele Be- und Entladezyklen ohne mittel- und langfristige Leistungseinbußen zu realisieren, ist deshalb ein Temperiersystem, das die Temperaturen in allen Betriebszuständen der Batterie innerhalb eines Temperaturkorridors von 20°C bis maximal 40°C gewährleistet, unbedingt erforderlich. Gelingt dies, kann allein dadurch die Nutzungsperiode einer Batterie erheblich verlängert werden, was im Sinne einer ressourcenschonenden und energiesparenden Produktion sehr wünschenswert ist. Die Batterie eines Elektrofahrzeugs stellt bereits heute eine elektrische Antriebsleistung von 400-500 kW zur Verfügung. Besonders kritische Temperaturbedingungen innerhalb einer Batterie treten z.B. beim Wiederaufladen der Batterie nach einer leistungsintensiven Autobahnfahrt auf. Die Batterie kommt hier bereits mit einer erhöhten Temperatur an die Ladestation, wo der Schnellladevorgang die Temperatur zusätzlich erhöht. Bekannt sind Kühlvorrichtungen, die die Batterie vom Boden und/oder von oben her kühlen. Die damit verbundene einseitige Wärmeübertragung führt zu einer inhomogenen Temperaturverteilung innerhalb der einzelnen Zellen und wirkt sich damit negativ auf deren Lebensdauer aus. Mit einem Gewicht von 500-700 kg stellt die Batterie eine thermisch nur bedingt zu konditionierende kompakte Masse dar. Bei bekannten Temperiersystemen sind z.B. plattenförmige Wärmeübertrager, die von einem Gemisch aus Wasser und Glykol als Wärmeträgerfluid durchströmt werden, mit der von den Akkumulatorzellen gebildeten Wärmequelle verbunden, während die Wärmesenke z.B. von einem luftdurchströmten Kühler gebildet wird. Eine wesentlich wirksamere Wärmesenke stellt ein separater Kältekreis dar, der eine von dem Wärmeträgerfluid unabhängige Wärmesenke bildet. Der mit der Elektrifizierung des Straßenverkehrs verbundene technologische Umbruch bietet die Chance, eine Vielzahl von Elektrofahrzeugen als mobile Energiespeicher zu nutzen, um „Flautephasen“ bei der Gewinnung von Sonnen- und Windenergie zu überbrücken. Diese sog. Sektorkopplung stellt einerseits neue Anforderungen an eine Datenerfassung bzgl. der Anzahl der zur Verfügung stehenden Elektrofahrzeuge und des jeweiligen Ladezustands ihrer Batterie, andererseits ist dafür eine Infrastruktur erforderlich, die die schnelle Übertragung großer Energieinhalte von einem Elektrofahrzeug in eine öffentliche Netzstruktur und umgekehrt ermöglicht. (Vgl. OCHS, Dirk: Traktionsbatterien - Schlüssel für die Elektromobilität. In: Erfinderaktivitäten 2016/2017, 2017, DPMA, München, S. 4-9.

**[0003]** Aus der DE 10 2008 011 508 A1 geht eine als Energiespeicher bezeichnete Röhrenzelle hervor, bei der der elektrochemisch wirksame innere Aufbau pauschal als aktives Substrat und als Speichermedium bezeichnet wird. Der Energiespeicher besitzt einen Wärmeabführkanal mit oberflächenvergrößernden Wärmeleitstrukturen, die von Rippen, Schuppen, Noppen und/oder Wellenstrukturen gebildet sind. Eine Oberflächenvergrößerung des elektrochemisch wirksamen inneren Aufbaus in Form einer Mikrostruktur geht aus dieser Druckschrift nicht hervor.

**[0004]** Aus der DE 10 2017 108 722 A1 geht eine effektiv gekühlte Batterieanordnung hervor, bei der sich eine Kühlvorrichtung zumindest teilweise durch die Batteriezelle erstreckt und mit einem Kühlmittelverteiler verbunden ist. Die Druckschrift bezieht sich sowohl auf zylinderförmige Röhrenzellen als auch auf Pouchzellen, jeweils mit einem zentralen Kühlmittelverteiler.

**[0005]** Aus der DE 10 2014 100 420 A1 geht eine Akkumulator- bzw. Batteriezelle mit einem integrierten Wärmerohr hervor, das eine passive Temperaturregelung der Akkuzelle durch einen zweiphasigen Wärmetransport ermöglicht. Eine Röhrenzelle geht aus dieser Druckschrift nicht hervor.

**[0006]** Aus der gattungsbildenden JP 2006 - 331 874 A mit JP,2006-331874,A (Maschinenübersetzung), AIPN [online] JPO [abgerufen am 2018-12-7] geht ein wellenförmiges oder trapezförmiges Batterieelement hervor, das so geformt werden kann, dass zwischen den einzelnen Batteriezellen Ventilationskanäle gebildet werden, die zur Kühlung eines Moduls aus mehreren Batteriezellen von Luft durchströmt werden können. In dem Absatz [0003], der o.g. Übersetzung wird unter Bezug auf **Fig. 8** und **Fig. 9** ein nicht näher bezeichneter Separator genannt, der der wellenförmigen bzw. trapezförmigen Gestalt der Batteriezellen folgt.

**[0007]** Aus der US 7 682 732 B2 geht ein Batteriemodul hervor, das aus einer Mehrzahl einzelner, durch eine Trennrippe voneinander beabstandeter Batteriezellen aufgebaut ist. Die ein- oder zweilagig ausgebildete Trennrippe, weist eine Mehrzahl von Vorsprüngen oder Einbuchtungen auf um einen von Luft durchströmbaren Hohlraum zwischen den einzelnen Batteriezellen herzustellen. Die Trennrippen haben keinen Einfluss auf den elektrochemischen inneren Aufbau der Batteriezellen.

**[0008]** Aus der US 2015/0 140 371 A1 geht ein Stapel bogenförmig ausgebildeter Batteriezellen hervor, die in einem versiegelten Batteriebehälter angeordnet sind. Zwischen den einzelnen, als Federelemente wirkenden Batteriezellen ist ein Spalt vorgesehen, der es ermöglicht einen Stapel der Zellen innerhalb des Behälters vorzuspannen.

**[0009]** Aus der DE 10 2015 208 821 A1 geht eine Lithium-Ionen-Batteriezelle mit einem Druckausgleichselement aus einem elastischen Material hervor.

#### Aufgabenstellung

**[0010]** Ausgehend von dem dargestellten Stand der Technik besteht die Aufgabe der Erfindung darin, unter Berücksichtigung des Zusammenhangs zwischen der elektrischen Leistung und der Wärmeübertragungsleistung eine Akkumulatorzelle mit einer Oberflächenvergrößerung an den Elektroden des inneren Aufbaus der Akkumulatorzelle anzugeben. Die erfindungsgemäße Röhrenzelle ist für den Aufbau eines Moduls aus einer Mehrzahl von Röhrenzellen sowie für den Aufbau einer Batterie aus einer Mehrzahl von Modulen geeignet. Insbesondere besteht die Aufgabe der Erfindung darin, eine Oberflächenvergrößerung an den Elektroden des inneren Aufbaus einer Röhrenzelle anzugeben, sodass die elektrochemisch wirksame Oberfläche zwischen den kathodenseitigen Elektroden und einer Kathodenbeschichtung sowie zwischen den anodenseitigen Elektroden und einer Anodenbeschichtung um den Faktor 1,2 bis 1,8 erweitert werden kann, um die elektrische Kapazität der Röhrenzelle zu erhöhen.

**[0011]** Diese Aufgaben werden mit den in Anspruch 1 genannten Merkmalen erfüllt. Weitere Aufgaben und vorteilhafte Eigenschaften der Erfindung gehen aus den Unteransprüchen hervor.

**[0012]** Im Einzelnen löst die Erfindung die folgenden Aufgaben:

- Angabe eines industriellen Herstellungsverfahrens für eine Röhrenzelle, bei der ein oder mehrere Wickel des mehrschichtigen inneren Aufbaus auf einen in der Röhrenzelle als Wärmerohr oder als Wärmeträgerrohr verbleibenden Haspel aufgewickelt werden.
- Angabe einer Röhrenzelle, deren innerer Aufbau mindestens einen Stapel mit einer Vielzahl von senkrecht zu der Mittelachse ausgerichteten Schichten hat und der Wärmetransport parallel zu den Elektroden des inneren Aufbaus erfolgt.
- Angabe einer wasser- und luftdichten Verbindung zwischen zwei benachbarten Röhrenzellen mit einem Dichtungsring
- Vergrößerung der Oberfläche des inneren Aufbaus durch mikrostrukturierte Oberflächen an den Elektroden
- Verlängerung der Lebensdauer einer Röhrenzelle mit einem Thermomanagement, das in allen Betriebszuständen der Röhrenzelle eine Betriebstemperatur von 20°C bis 40°C einhält.
- Erhöhung der elektrischen Kapazität einer Röhrenzelle und eines Moduls, Einheit (Ah)
- Angabe eines schnell wiederaufladbaren Moduls als ein zusammenhängender Quer- oder Längskanal der Kanalstruktur

- Erhöhung des Gesamtenergiegehalts der Batterie eines Elektrofahrzeugs als Produkt aus Kapazität und Spannung, Einheit (Wh)
- Erhöhung des Ladewirkungsgrads und der Zyklenfestigkeit für mehr als 10000 Lade- und Entladezyklen der Batterie
- Leichtbau einer Batterie mit einem gasförmigen Wärmeträgerfluid
- Angabe eines explosionsgeschützten Temperiersystems mit einem Inertgas als Wärmeträgerfluid
- Angabe eines elektropneumatischen Fahrsystems durch die Integration von Druckluftspeichern in die Längs- und Querträger der Karosserie eines Elektrofahrzeugs
- Angabe eines Radnabenkompressors zur Wiederaufladung der Druckluftspeicher im Bremsbetrieb des Fahrzeugs
- Angabe einer geschlossenen Kanalstruktur für ein Thermoöl oder für ein Inertgas und für Wasser mit einem Frostschutzmittel
- Angabe einer offenen Kanalstruktur für Luft und Druckluft als Wärmeträgerfluid
- Angabe einer Anschlussvorrichtung der Kanalstruktur des Elektrofahrzeugs an ein externes Kanalnetz
- Angabe einer Kraft-Wärme-Kälte-Kopplung für ein Elektrofahrzeug an einer Hochvolt-Schnellladestation

**[0013]** Die Erfindung betrifft eine Akkumulatorzelle als eine Röhrenzelle mit einer Oberflächenvergrößerung und mit einer Anbindung an eine Kanalstruktur für die thermische Konditionierung eines Moduls aus einer Mehrzahl von Röhrenzellen und einer Batterie aus einer Mehrzahl von Module. Die Röhrenzelle hat einen röhrenförmigen Behälter mit einer Mittelachse für die Aufnahme eines mehrschichtigen inneren Aufbaus aus kathodenseitigen Elektroden mit Kathodenfolien und einer Kathodenbeschichtung und aus anodenseitigen Elektroden mit Anodenfolien und einer Anodenbeschichtung und aus einem zwischen den Elektroden angeordneten ausschließlich für bestimmte Metallionen durchlässigen Separator sowie aus einer Isolierung zwischen den Elektroden untereinander und zwischen den Elektroden und dem röhrenförmigen Behälter. Der röhrenförmige Behälter weist ein von einem Wärmeträgerfluid durchströmtes, kaxial zu der Mittelachse angeordnetes Rohrstück auf und ist als ein Wärmeübertrager mit einer Wärmesenke oder mit einer Wärmequelle der Kanalstruktur derart verbunden, dass die Röhrenzelle Wärme sowohl an ihrer Innenseite als auch an ihrer Außenseite auf ein in der Kanalstruktur strömendes Wärmeträgerfluid und umgekehrt übertragen kann, wobei für die Übertragung von Wärme eine trockene oder eine nasse Anbindung der Röhrenzelle an die Kanalstruktur vorgesehen ist. Erfindungsgemäß erweitern mikrostrukturierte Oberflächen an den Kathoden- und an den Anodenfolien die elektrochemisch aktive Kontaktfläche zu einer Kathodenbeschichtung an der kathodenseitigen Elektrode und zu einer Anodenbeschichtung an der anodenseitigen Elektrode. Rippen und Rillen als linienförmige Strukturelemente und Näpfchen oder Noppen als punktförmige Strukturelemente für die Ausbildung einer Mikrostruktur an der Oberfläche der Kathoden- und der Anodenfolien erweitern die Oberfläche um den Faktor 1,2 bis 1,8, sodass das elektrochemische Fassungsvermögen der Röhrenzelle vergrößert wird. Die maximale Ladungsmenge (Amperestunden) der Röhrenzelle wird als elektrische Kapazität bezeichnet und wirkt sich als Produkt aus der Kapazität und Spannung auch auf den Gesamtenergiegehalt (Wattstunden) der Röhrenzelle aus. Die erfindungsgemäße Röhrenzelle zeichnet sich deshalb unabhängig von dem jeweils gewählten Kathoden- und Anodenmaterial durch eine vergleichsweise höhere Energiedichte als dem Verhältnis von Energie und Volumen aus, wobei das Volumen der Kanalstruktur nicht berücksichtigt ist. Der röhrenförmige Behälter bildet ein einzelnes modulares Rohrstück der Kanalstruktur. Eine Mehrzahl derartiger Rohrstücke sind jeweils mit einem Dichtungsring gegeneinander abgedichtet und bilden einen Teilabschnitt der Kanalstruktur, sodass Wärme von dem inneren Aufbau direkt auf das in dem Rohrstück strömende Wärmeträgerfluid übertragen werden kann. Erfindungsgemäß hat die Oberflächenvergrößerung der Röhrenzelle thermische und elektrochemische Wirkungen, die sich gegenseitig bedingen. Unter thermischen Aspekten betrachtet hat der röhrenförmige Behälter z.B. als Hohlzylinder eine größere Oberfläche als ein Zylinder und kann allein schon deswegen mehr Wärme übertragen. Dabei wird die Oberflächenvergrößerung von einer Außenschale, einer Innenschale, einem ringförmigen Deckel und einem ringförmigen Boden des röhrenförmigen Behälters bewirkt. Zusätzlich kann die Wärmeübertragungsleistung der Röhrenzelle entweder mittels eines zweischaligen Mehrkammerprofils, oder mittels von Rippen, oder Sicken jeweils an der Außenschale und/oder an der Innenschale des röhrenförmigen Behälters weiter erhöht werden, sodass für die Übertragung von Wärme auf ein Wärmeträgerfluid eine um den Faktor 1,2 bis 1,8 vergrößerte äußere Oberfläche des röhrenförmigen Behälters zur Verfügung steht. Dabei bilden das Mehrkammerprofil und die Rippen oder die Sicken an der Außenschale und/oder an der Innenschale des röhrenförmigen Behälters eine Kanalstruktur zwischen einander benachbarten Röhrenzellen. Noppen oder Pyramidenstümpfe als regelmäßig ausgeprägte Vor- und Rücksprünge an der Außenschale und an der Innenschale des röhrenförmigen Behälters bilden entsprechend eine in zwei Richtungen durchströmbare Kanalstruktur. Die

elektrochemische Wirkung der Oberflächenvergrößerung einer Röhrenzelle betrifft zusätzliche Schichten des inneren Aufbaus, die aufgrund der erhöhten Wärmeübertragungsleistung des röhrenförmigen Behälters möglich sind, sodass mittels der zusätzlichen Schichten des inneren Aufbaus die elektrische Kapazität der Röhrenzelle erhöht werden kann. Der Querschnitt des röhrenförmigen Behälters weist entweder einen Hohlzylinder oder eine Röhre mit einem dreieckigen, quadratischen, hexagonalen oder rechteckigen Querschnitt auf. Dabei kann der Querschnitt der Innenschale analog zu dem jeweiligen Querschnitt der Außenschale oder kreisrund ausgebildet werden. Das in dem von der Röhrenzelle gebildeten Rohrstück strömende Wärmeträgerfluid grenzt entweder unmittelbar an die Innenschale des röhrenförmigen Behälters oder strömt innerhalb eines mit der Innenschale verbundenen Wärmeträgerrohrs oder innerhalb eines Wärmerohrs. Nimmt die Röhrenzelle einen Wärmeübertrager auf, besteht eine wärmeleitende Verbindung zwischen der Innenschale des Behälters und dem Wärmeübertrager, sodass mit einem Wärmeträgerrohr eine nasse Anbindung und mit einem Wärmerohr eine trockene Anbindung an die Kanalstruktur ausgebildet werden kann. Das Wärmeträgerrohr ist entweder als ein Sternrohr oder als ein Rohr mit integriertem Vor- und Rücklauf für das Wärmeträgerfluid ausgebildet. Im Falle eines mit einem Unterdruck beaufschlagten Wärmerohrs überträgt das Wärmeträgerfluid Wärme latent zwischen der von der Röhrenzelle gebildeten Wärmequelle und der von der Kanalstruktur gebildeten Wärmesenke und wechselt dabei regelmäßig seine Phase, sodass eine Entkoppelung von Wärmequelle und Wärmesenke mit einer trockenen Anbindung an die Kanalstruktur ermöglicht wird. Das Wärmerohr kann in einer horizontalen, geneigten oder vertikalen Stellung mit der Röhrenzelle verbunden werden, wobei das Wärmerohr in einer geneigten oder vertikalen Stellung mit Vorteil als ein Zweiphasen-Thermosiphon arbeitet. Besteht die Innenschale des röhrenförmigen Behälters aus einem stranggepressten Wärmeträgerrohr oder aus einem Wärmerohr, kann das Rohr jeweils als Haspel genutzt werden, um einen oder mehrere voneinander getrennte Wickel des mehrschichtigen inneren Aufbaus in einem Wickelverfahren aufzuwickeln, sodass auf dem Haspel mit einem einzelnen Wickel eine Einfach-Röhrenzelle und mit einer Mehrzahl von Wickeln eine Mehrfach-Röhrenzelle hergestellt werden kann. Die Mehrfach-Röhrenzelle wird als ein röhrenförmiges Modul für den Aufbau einer Batterie verwendet. In einer besonders vorteilhaften Ausführungsvariante der Erfindung sind die einzelnen Schichten des inneren Aufbaus als planebene Flächen senkrecht zu der Mittelachse der Röhrenzelle ausgerichtet und bilden einen Stapel, der aus einer Vielzahl von Kathodenfolien mit einer Kathodenbeschichtung und aus einer Vielzahl von Anodenfolien mit einer Anodenbeschichtung sowie aus einem zwischen den Elektroden angeordneten, ausschließlich für bestimmte Metallionen durchlässigen Separator aufgebaut ist, wobei zwischen dem röhrenförmigen Behälter und dem inneren Aufbau und zwischen den Elektroden untereinander eine Isolierung vorgesehen ist. Der Stapel weist einen zentralen Durchbruch für die Aufnahme eines als Wärmeträgerrohr oder als Wärmerohr ausgebildeten Wärmeübertragers auf, der jeweils die Innenschale des röhrenförmigen Behälters ersetzen kann. In den Behälter eingebaut, bildet ein einzelner Stapel eine Einfach-Röhrenzelle, während mehrere Stapel in einem Behälter eine Mehrfach-Röhrenzelle bilden und als ein röhrenförmiges Modul für den Aufbau einer Batterie geeignet sind. Die Batterie eines Elektrofahrzeugs besteht aus einer Mehrzahl von Modulen, die jeweils aus einer Mehrzahl von Röhrenzellen aufgebaut und innerhalb eines Batteriegehäuses angeordnet sind. Das Batteriegehäuse ist zweischalig ausgebildet, wobei die Innenseite der Innenschale die äußere Begrenzung der Kanalstruktur bildet und zwischen der den Röhrenzellen zugewandten Innenschale und einer der Atmosphäre zugewandten Außenschale ein mit einem Vakuum beaufschlagter Druckraum gebildet wird, der eine Wärmedämmung aus pyrogener Kieselsäure aufnimmt, um die Wärmeverluste der Batterie zu minimieren, sodass unter allen Betriebsbedingungen eine Temperatur von min. 20°C bis max. 40°C in der von dem Batteriegehäuse gebildeten Klimakammer gehalten werden kann. Innerhalb des Batteriegehäuses wird jede einzelne Röhrenzelle und jedes Modul der Batterie mittels von einem Wärmeträgerfluid thermisch konditioniert, das als Wasser mit einem Frostschutzmittel oder als Thermoöl oder als Schutzgas in einer in sich geschlossenen Kanalstruktur zirkuliert oder als Luft und Druckluft eine offene Kanalstruktur durchströmt. Erfindungsgemäß kann die thermische Konditionierung der Batterie auch in separaten Kanalstrukturen jeweils für ein flüssiges und ein gasförmiges Wärmeträgerfluid erfolgen. Ein wärmeleitendes und elektrisch isolierendes Thermoöl ermöglicht die Direktanströmung der Röhrenzelle sowohl an der Außenschale als auch an der Innenschale. Das von der Innenschale gebildete Rohrstück und die Kammern eines Mehrkammerprofils, das die Außenschale des röhrenförmigen Behälters der Röhrenzelle bildet, können dabei als Vorlauf oder als Rücklauf für das Thermoöl genutzt werden. Der Kreislauf des Thermoöls wird von einer Umwälzpumpe angetrieben und führt über eine Wärmesenke an der Frontpartie des Fahrzeugs, die von einem fahrtwinddurchströmten Kühler oder von einem separaten Kältekreis mit einem Kältemittel gebildet wird. Ein Inertgas als Wärmeträgerfluid zeichnet sich wie das Thermoöl durch den Vorteil aus, dass bei einem Unfall gefährliche exotherme Oxidationsprozesse in der Batterie weitgehend ausgeschlossen werden können. Das Inertgas wird in einem in sich geschlossenen Kreislauf mittels einer Umwälzpumpe über mindestens eine Eingangsöffnung in das Batteriegehäuse eingeleitet und durch mindestens eine Ausgangsöffnung aus dem Batteriegehäuse abgesaugt und an einer Wärmesenke der Kanalstruktur gekühlt. Als Wärmesenke dient dabei, wie auch bei dem Thermoöl, ein mit der Frontpartie der Karosserie verbundener, fahrtwinddurchströmter Kühler oder ein separater Kältekreis. Inertgas ermöglicht an der Batterie eine Gewichtseinsparung um bis zu

20%. Die von den Röhrenzellen gebildete Kanalstruktur stellt deshalb auch eine Leichtbautechnik dar, die eine vorgegebene elektrische Leistung mit weniger Masse erreicht. Besteht das Wärmeträgerfluid aus Druckluft, ist die Kanalstruktur des Elektrofahrzeugs mit Druckluftspeichern verbunden, die im Bereich der Fahrgastzelle in die Längs- und Querträger und in A-, B-, und C-Säulen der Karosserie integriert werden können. Die Druckluft wird an einer Eingangsöffnung des Batteriegehäuses entspannt, um die Module unter Nutzung des Joule-Thomson-Effekts zu kühlen, wobei die Druckluft an einer Ausgangsöffnung des Batteriegehäuses von einem Gebläse angesaugt und einem Mischluftsystem zugeführt wird, um die Fahrgastzelle zu temperieren. Im Fahrbetrieb des Elektrofahrzeugs ist ein bordeigener Kompressor vorgesehen, der als ein Radnabenkompressor ausgebildet sein kann, und als Energiekonverter dazu ausgebildet ist Druckluft zu erzeugen, sodass die beim Bremsen gewonnene Energie als Druckluft in den Druckluftspeichern des Elektrofahrzeugs gespeichert werden kann. Bis zu einem Druck von 15 bar können die Längs- und Querträger des Fahrgestells als Druckluftspeicher dienen, wobei eine Ventilinsel die Steuerungseinheit eines elektropneumatischen Fahrsystems bildet. Mit der aus einer Vielzahl von Röhrenzellen gebildeten Kanalstruktur für ein Elektrofahrzeug ist es möglich wechselseitig große Energieinhalte zwischen einer Schnellladestation und einem Elektrofahrzeug zu übertragen. Dabei ist sowohl die Schnellladestation als auch das Elektrofahrzeug jeweils mit einer Batterie, einem Druckluftspeicher und einem Kompressor ausgerüstet. Durch Entspannung der an der Schnellladestation gespeicherten Druckluft werden im Schnellladebetrieb sowohl die Batterie des Elektrofahrzeugs als auch die stationäre Batterie gekühlt. Im Fahrbetrieb wird die Batterie durch Entspannung der in den fahrzeugseitigen Druckluftspeichern gespeicherten Druckluft gekühlt, wobei ein Kompressor im Bremsbetrieb des Fahrzeugs kinetische Energie zurückgewinnt, indem die fahrzeugseitigen Druckluftspeicher wieder aufgefüllt werden. Die bei der Kompression der Luft anfallende Wärme wird für die thermische Konditionierung der Fahrgastzelle des Elektrofahrzeugs und im stationären Fall für die Temperierung eines Gebäudes genutzt. Das elektropneumatische Fahrsystem arbeitet ohne Flüssigkeiten und ist deshalb besonders sicher und weitgehend wartungsfrei. Für die Herstellung einer Sektorkopplung zwischen einem Elektrofahrzeug und einer Schnellladestation hat das Elektrofahrzeug eine lösbare Anschlussvorrichtung für eine temporäre Kraft-Wärme-Kälte-Kopplung zwischen der Kanalstruktur des Elektrofahrzeugs und einer externen Kanalstruktur der Schnellladestation, sodass das Elektrofahrzeug im Schnellladebetrieb für die Übertragung von Wärme an eine externe Wärmequelle oder Wärmesenke angeschlossen wird, um sowohl die Batterie des Elektrofahrzeugs als auch eine stationäre Batterie der Schnellladestation thermisch zu konditionieren, wobei die Anschlussvorrichtung eine lösbare Klick-Rast-Verbindung für eine trockene oder eine nasse Anbindung an die externe Kanalstruktur aufweist, die mit einem Hochvolt-Elektroanschluß kombinierbar ist. Dabei ermöglicht die Röhrenzelle als Element einer Kanalstruktur zur thermischen Konditionierung der Batterie des Elektrofahrzeugs und der Batterie der Schnellladestation eine effiziente Sektorkopplung für die Bereitstellung von Energie aus regenerativen Quellen.

**[0014]** Die Figuren zeigen unterschiedliche Ausführungsmöglichkeiten und Anwendungen der Erfindung. Die Darstellung der Anzahl und Dicke der einzelnen Schichten des inneren Aufbaus einer Röhrenzelle in den Figuren ist im Sinne einer besseren Lesbarkeit jeweils als ein nicht maßstäbliches Schema zu verstehen.

**[0015]** Es zeigen:

**Fig. 1** die Reihenschaltung von zwei Röhrenzellen mit einer Kanalstruktur in einer isometrischen Schnittdarstellung

**Fig. 2** ein von 16 Röhrenzellen gebildetes Modul in der isometrischen Ausschnittdarstellung

**Fig. 3** zwei Röhrenzellen des Moduls nach **Fig. 2** in einem Querschnitt durch die Kanalstruktur

**Fig. 4** ein von hexagonalen Röhrenzellen gebildetes Modul mit einer Kanalstruktur in der isometrischen Übersicht und mit Darstellung der trockenen Anbindung an die Kanalstruktur im Querschnitt

**Fig. 5** eine Röhrenzelle mit einem röhrenförmigen Behälter und einer Oberflächenvergrößerung des inneren Aufbaus in einer isometrischen Ausschnittdarstellung

**Fig. 6** den Aufbau einer Röhrenzelle mit einem röhrenförmigen Behälter im schematischen Querschnitt

**Fig. 7** die Reihenschaltung von zwei Röhrenzellen nach **Fig. 6** mit einer Kanalstruktur im schematischen Querschnitt

**Fig. 8** die Reihenschaltung von zwei Röhrenzellen mit einem Wärmeträgerrohr im schematischen Querschnitt

**Fig. 9** eine Röhrenzelle, deren Innenschale von der Außenschale eines Wärmerohrs gebildet wird, im schematischen Querschnitt

**Fig. 10** eine Röhrenzelle mit einer Oberflächenvergrößerung des röhrenförmigen Behälters und des inneren Aufbaus im schematischen Querschnitt

**Fig. 11** ein Notebook und ein Modul mit einer Kanalstruktur in der isometrischen Übersicht und in einem isometrischen Ausschnitt

**Fig. 12** ein Elektrofahrzeug mit einer Kanalstruktur für eine Druckluftkühlung der Batterie als Funktionsschema im schematischen Grundriss, in der perspektivischen Übersicht und in einer Ausschnittsperspektive

**Fig. 13** ein Elektrofahrzeug mit einer Kanalstruktur für eine kombinierte Druckluft- und Wasserkühlung der Batterie als Funktionsschema im schematischen Grundriss und als Ausschnittisometrie der Batterie

**Fig. 14** ein Elektrofahrzeug mit einer in sich geschlossenen Kanalstruktur für eine Direktanströmung der einzelnen Röhrenzellen der Batterie in einem schematischen Grundriss als Funktionsschema und in einer isometrischen Ausschnittsdarstellung des Elektrofahrzeugs

**Fig. 15** die Batterie eines Elektrofahrzeugs in der isometrischen Ausschnittsdarstellung und eine Röhrenzelle mit einem von einem Stapel gebildeten inneren Aufbau im schematischen Querschnitt

**Fig. 16** die Batterie eines Elektrofahrzeugs in der isometrischen Ausschnittsdarstellung und eine Röhrenzelle mit einem von einem Wickel gebildeten inneren Aufbau im schematischen Querschnitt

**Fig. 17** ein Elektrofahrzeug im Ladebetrieb mit einer Anschlussvorrichtung an eine externe Kanalstruktur in der perspektivischen Übersichtsdarstellung

#### Ausführliche Figurenbeschreibung

**[0016] Fig. 1** zeigt zwei Röhrenzellen **1** mit einer Kanalstruktur **2**. Der röhrenförmige Behälter **11** für einen mehrschichtigen inneren Aufbau **12** hat eine kathodenseitige Elektrode (+) und eine anodenseitige Elektrode (-) und besteht aus einer Außenschale **110**, einer Innenschale **111**, einem Ringdeckel **112** und einem Ringboden **113** und ist als ein Wärmeübertrager **21** ausgebildet, bei dem die Außenschale **110** und die Innenschale **111** jeweils eine Oberflächenvergrößerung in Form von ringförmigen Sicken **215** aufweisen. Die Innenschale **111** bildet ein Rohrstück **C** für eine Kanalstruktur **2** und weist einen Dichtungsring **204** für die Herstellung einer wasser- und gasdichten Verbindung mit der innerhalb der Kanalstruktur **2** jeweils anschließenden Röhrenzelle **1** auf. Die einzelnen Schichten des mehrschichtigen inneren Aufbaus **12** bestehen auf Seiten der kathodenseitigen Elektroden (+) aus einer Vielzahl von Kathodenfolien **120** mit einer doppelseitigen Kathodenbeschichtung **121** und auf Seiten der anodenseitigen Elektroden (-) aus einer Vielzahl von Anodenfolien **122** jeweils mit einer doppelseitigen Anodenbeschichtung **123**, und aus einem Separator **124** jeweils zwischen den Elektroden (+,-) untereinander sowie aus einer Isolierung **125** zwischen den Elektroden (+,-) und dem röhrenförmigen Behälter **11**. Die kathodenseitigen Elektroden (+) werden an einem gegenüber dem Ringdeckel **112** isolierten Zellpol zusammengeführt, während die anodenseitigen Elektroden (-) der Röhrenzelle **1** in einem Zellpol des Ringbodens **113** vereinigt sind. Im Falle der hier dargestellten Lithium-Ionen-Röhrenzelle **1** hat die von einer Aluminiumfolie gebildete Kathodenfolie **120** eine Dicke von 0,02 mm und die aus Lithium-Metalloxid bestehende, doppelseitige Kathodenbeschichtung **121** eine Dicke von 0,08 mm, während die von einer Kupferfolie gebildete Anodenfolie **122** eine Dicke von nur 0,01 mm und die aus Kohlenstoff-Graphit bestehende doppelseitige Anodenbeschichtung **123** eine Dicke von 0,09 mm hat. Der röhrenförmige Behälter **11** der Lithium-Ionen-Röhrenzelle **1** ist mit einem wasserfreien Elektrolyt für Lithium-Ionen gefüllt, wobei der Separator **124** zwischen den Elektroden (+,-) eine Dicke von 0,02 mm hat und ausschließlich für Lithium-Ionen durchlässig ist. Die Schichten des mehrschichtigen inneren Aufbaus **12** sind jeweils senkrecht zu der Mittelachse **x** ausgerichtet und weisen einen zentralen Durchbruch **128** für das von der Innenschale **111** gebildete Rohrstück **C** auf.

**[0017] Fig. 2** zeigt ein Modul **10** aus 16 einzelnen Röhrenzellen **1**, die untereinander zu einer Kanalstruktur **2** verbunden sind. Der mehrschichtige innere Aufbau **12** einer Röhrenzelle **1** weist einen Stapel **127** auf, dessen einzelne Schichten einen zentralen Durchbruch **128** für die Aufnahme eines Wärmeträgerrohrs **210** haben. Der röhrenförmigen Behälter **11** hat eine Außenschale **110** und eine Innenschale **111**, die jeweils von einem stranggepressten Aluminiumprofil gebildet werden sowie einen Ringdeckel **112** und einen Ringboden **113**. Das von der Innenschale **111** gebildete Wärmeträgerrohr **210** weist ein Sternrohr auf. Dichtungsringe **204** stellen eine gas- und wasserdichte Verbindung zwischen den einzelnen Rohrstücken **C** der innenseitigen Kanalstruktur **2** des Moduls **10** her, während an der Außenschale **110** ein Aluminium-Strangpressprofil eine Vielzahl voneinander beabstandeter Rippen **214** aufweist und jeweils mit den Außenschalen **110** der benachbarten Röhrenzellen **1** eine außenseitige Kanalstruktur **2** für das Modul **10** bildet. Die von dem Wärmeträgerfluid **20** durchströmte Kanalstruktur **2** verbindet die von den Röhrenzellen **1** gebildete Wärmequelle **200** mit einer externen Wärmesenke **201**, die im Falle von Druckluft als Wärmeträgerfluid **20** von einem Druckluftspeicher



gebildet wird. Eine aus derartigen Modulen **10** aufgebaute Batterie **13** kann als stationärer Batteriespeicher für den Schnellladebetrieb von Elektrofahrzeugen genutzt werden.

**[0018]** Fig. 3 zeigt zwei Röhrenzellen **1** nach Fig. 2 in einen schematischen Detailschnitt. Der Schnitt entlang der Mittelachse **x** zeigt den Aufbau einer Röhrenzelle **1**, deren röhrenförmiger Behälter **11** eine berippte Außenschale **110**, eine von einem Sternrohr gebildete Innenschale **111** sowie einen Ringdeckel **112** mit dem kathodenseitigen Zellpol (+) und einen Ringboden **113** mit dem anodenseitigen Zellpol (-) aufweist. Der mehrschichtige innere Aufbau **12** besteht auf Seiten der kathodenseitigen Elektroden (+) aus einer Vielzahl von Kathodenfolien **120** jeweils mit einer doppelseitigen Kathodenbeschichtung **121** und auf Seiten der anodenseitigen Elektroden (-) aus einer Vielzahl von Anodenfolien **122** jeweils mit einer doppelseitigen Anodenbeschichtung **123** sowie aus einem Separator **124** jeweils zwischen den Elektroden (+,-) und aus einer Isolierung **125** zwischen dem mehrschichtigen inneren Aufbau **12** und dem Behälter **11**. Zwischen den beiden Röhrenzellen **1** ist ein Dichtungsring **204** vorgesehen, der das von einem Wärmeträgerfluid **20** durchströmte Rohrstück C der Röhrenzelle **1** gegenüber dem inneren Aufbau **12** abdichtet. Die Oberflächenvergrößerung der Röhrenzelle **1** weist, wie auch in Fig. 2 gezeigt, Aluminiumstrangpressprofile mit einer Vielzahl von Rippen **214** jeweils an der Außenschale **110** und an der Innenschale **111** des röhrenförmigen Behälters **11** auf.

**[0019]** Fig. 4 zeigt den Ausschnitt eines Moduls **10**, das aus einer Mehrzahl hexagonal ausgebildeter Röhrenzellen **1** jeweils mit einer trockenen Anbindung an die Kanalstruktur **2** aufgebaut ist. Wie in dem vertikalen Detailschnitt gezeigt, nimmt das Rohrstück C der Röhrenzelle **1** ein Wärmerohr **211** auf, das im Bereich der Wärmequelle **200** wärmeleitend mit der Innenschale **111** des röhrenförmigen Behälters **11** und im Bereich der Wärmesenke **201** wärmeleitend mit einer nicht näher bezeichneten Hülse im Vorlauf **202** der Kanalstruktur **2** verbunden ist und innerhalb der Kanalstruktur **2** von einem Wärmeträgerfluid **20** - z.B. von Wasser mit einem Frostschutzmittel - umströmt wird. Das Wärmerohr **211** ist als ein Thermosiphon **212** ausgebildet und weist eine innere kapillare Schicht für die Aufnahme eines phasenwechselnden Wärmeträgerfluids **20** - z.B. Alkohol oder Wasser - innerhalb des gegenüber der Atmosphäre vakuumdicht verschlossenen Wärmerohrs **211** auf. Der besondere Vorteil dieser Anordnung besteht in der räumlichen Entkoppelung der von dem mehrschichtigen, inneren Aufbau **12** gebildeten Wärmequelle **200** und der von der Kanalstruktur **2** gebildeten Wärmesenke **201**, sodass eine räumliche Entkoppelung der wärmetechnischen Anbindung an die Kanalstruktur **2** und der elektrischen Kontaktierung der Zellpole (+,-) an den jeweils einander gegenüberliegenden Enden der Röhrenzelle **1** ermöglicht wird. Der mehrschichtige innere Aufbau **12** der Röhrenzelle **1** weist einen Stapel **127** auf, dessen Schichten jeweils senkrecht zu der Mittelachse **x** der Röhrenzelle **1** ausgerichtet sind.

**[0020]** Fig. 5 zeigt eine Röhrenzelle **1**, deren röhrenförmiger Behälter **11** als ein Hohlzylinder und deren mehrschichtiger innerer Aufbau **12** als ein Wickel **126** mit parallel zu der Mittelachse **x** ausgerichteten Schichten ausgebildet ist. Wie exemplarisch an jeweils einer Schicht der Elektroden (+,-) des mehrschichtigen inneren Aufbaus **12** gezeigt, weisen die Kathodenfolien **120** und die Anodenfolien **122** jeweils eine Mikrostruktur **216** auf, sodass die innere Oberfläche der Röhrenzelle **1** vergrößert wird, um die elektrische Kapazität der Röhrenzelle **1** zu erhöhen. Die mikrostrukturierte Oberfläche der Kathodenfolie **120**, die z.B. eine Aluminiumfolie aufweist und der Anodenfolie **122**, die z.B. eine Kupferfolie aufweist, kann, wie hier gezeigt, aus regelmäßig angeordneten Vor- und Rücksprüngen oder aus einer geätzten oder gesinterten Struktur der Kathoden- und der Anodenfolien **120,122** bestehen. Die beiden Zellpole (+,-), an denen jeweils eine Vielzahl von Elektroden (+,-) des mehrschichtigen inneren Aufbaus **12** zusammengeführt werden, sind in einen Ringdeckel **112** aus Kunststoff eingelassen.

**[0021]** Fig. 6 zeigt eine Röhrenzelle **1** mit einem röhrenförmigen Behälter **11** als Hohlzylinder, deren innerer Aufbau **12** einen Wickel **126** aus einer Kathodenfolie **120** mit einer doppelseitigen Kathodenbeschichtung **121** und aus einer Anodenfolie **122** mit einer doppelseitigen Anodenbeschichtung **123** sowie aus einer Folie als Separator **124** zwischen den Elektroden (+,-) aufweist, wobei eine Isolierung **125** zwischen den Elektroden (+,-) und dem Behälter **11** vorgesehen ist. Der röhrenförmige Behälter **11** ist als ein Wärmeübertrager **21** ausgebildet und kann sowohl an seiner Außenschale **110** als auch an seiner Innenschale **111** Wärme auf ein Wärmeträgerfluid **20** übertragen. Die Innenschale **111** bildet ein von einem Wärmeträgerfluid **20** durchströmbares Rohrstück C einer Kanalstruktur **2**. Die einzelnen Schichten des mehrschichtigen inneren Aufbaus **12** sind parallel zu der Mittelachse **x** angeordnet und weisen einen Wickel **126** auf. Die Außenschale **110**, die Innenschale **111**, und der Ringboden **113** des röhrenförmigen Behälters **11** bestehen aus vernickeltem Stahlblech, während der Ringdeckel **112** aus Kunststoff besteht und den kathodenseitigen Zellpol (+) sowie einen nicht näher dargestellten Druckausgleichsbehälter und einen Einfüllstutzen für ein Elektrolyt aufnimmt. Der anodenseitige Zellpol (-) wird von dem Ringboden **113** des röhrenförmigen Behälters **11** gebildet, sodass wie in Fig. 7 gezeigt die elektrische Kontaktierung einer Mehrzahl von Röhrenzellen **1** in Reihe erfolgen kann, um eine Kanalstruktur **2** zu bilden.

**[0022]** Fig. 7 zeigt die elektrische Kontaktierung von zwei Röhrenzellen 1, die in ihrem Aufbau dem im Fig. 6 gezeigten Ausführungsbeispiel entsprechen. Ein Dichtungsring 204 ist jeweils zwischen dem kathodenseitigen Zellpol (+) und dem anodenseitigen Zellpol (-) der untereinander in Reihe verschalteten Röhrenzellen 1 vorgesehen und stellt eine dichte Verbindung zwischen den beiden jeweils von der Innenschale 111 des röhrenförmigen Behälters 11 gebildeten Rohrstücken C her, sodass aus einer Mehrzahl von Röhrenzellen 1 eine Kanalstruktur 2 für ein Wärmeträgerfluid 20 hergestellt werden kann.

**[0023]** Fig. 8 zeigt eine Röhrenzelle 1 mit einem röhrenförmigen Behälter 11 als Hohlzylinder, deren mehrschichtiger innerer Aufbau 12 einen Wickel 126 aus einer Kathodenfolie 120 mit einer doppelseitigen Kathodenbeschichtung 121 und aus einer Anodenfolie 122 mit einer doppelseitigen Anodenbeschichtung 123 sowie aus einer Folie als Separator 124 jeweils zwischen den Elektroden (+,-) aufweist. Zwischen dem Behälter 11 und den Elektroden (+,-) des mehrschichtigen inneren Aufbaus 12 ist eine Isolierung 125 vorgesehen. Ein Ringdeckel 112 aus Kunststoff nimmt den kathodenseitige Zellpol (+) und ein Ringboden 113 aus Kunststoff nimmt den anodenseitigen Zellpol (-) auf, sodass die Röhrenzellen 1 untereinander in Reihe verschaltet werden können. Das von der Innenschale 111 gebildete Rohrstück C ist wärmeleitend mit einem Wärmeträgerrohr 210 verbunden, das als ein Sternrohr mit einem Mehrkammerprofil 213 ausgebildet ist. Das Mehrkammerprofil 213 bildet, wie hier gezeigt, den Vorlauf 202 für ein Wärmeträgerfluid 20, das z.B. aus Wasser mit einem Frostschutzmittel bestehen kann. Es kann aber auch den Vor- und den Rücklauf einer Kanalstruktur 2 aufnehmen. Von besonderem Vorteil ist die Möglichkeit mehrere Röhrenzellen 1 in Reihe auf ein durchgängiges Wärmeträgerrohr 210 aufzufädeln.

**[0024]** Fig. 9 zeigt eine Röhrenzelle 1, deren innerer Aufbau 12 dem in den Fig. 5-8 beschriebenen Aufbau entspricht. Bei diesem Ausführungsbeispiel der Erfindung wird die Innenschale 111 des röhrenförmigen Behälters 11 von einem Wärmerohr 211 gebildet, sodass die von dem mehrschichtigen inneren Aufbau 12 als Wärmequelle 200 ausgehende Wärme unmittelbar von einem phasenwechselnden Wärmeträgerfluid 20 des Wärmerohrs 211 zu der Wärmesenke 201 am oberen Ende des Wärmerohrs 211 transportiert werden kann. Das Wärmerohr 211 ermöglicht eine Entkoppelung von Wärmequelle 200 und Wärmesenke 201 sowie einen kontinuierlichen latenten Wärmetransport durch das phasenwechselnde Wärmeträgerfluid 20, solange ein Temperaturunterschied zwischen der Wärmequelle 200 und der von einem Wärmeträgerfluid 20 der Kanalstruktur 2 gebildeten Wärmesenke 201 besteht. Mit einer vertikalen oder geneigten Ausrichtung arbeitet das Wärmerohr 211 als Thermosiphon 212. Eine kapillare Struktur im Inneren des Wärmerohrs 211, wie hier gezeigt, ermöglicht aber auch einen horizontalen Wärmetransport. Besonders vorteilhaft ist die geometrische Entflechtung der thermischen Anbindung der Röhrenzelle 1 an die Kanalstruktur 2 an ihrem oberen Ende und die Möglichkeit der elektrischen Kontaktierung der Zellpole (+,-) einer Mehrzahl von Röhrenzellen 1 in einer Parallelschaltung jeweils an ihrem unteren Ende.

**[0025]** Fig. 10 zeigt den Vertikalschnitt einer Röhrenzelle 1, bei der sowohl der röhrenförmige Behälter 11 in Form eines Hohlzylinders als auch der mehrschichtige innere Aufbau 12 eine Oberflächenvergrößerung jeweils in Form von ringförmigen Sicken 215 aufweisen. Während die ringförmigen Sicken 215 an der Außenschale 210 und an der Innenschale 211 eine erhöhte Wärmetransportleistung des als Wärmeübertrager 21 ausgebildeten röhrenförmigen Behälters 11 bewirken, vergrößern die ringförmigen Sicken 215 die elektrische Kapazität der Röhrenzelle 1 mit einer um den Faktor 1,2-1,4 vergrößerten Oberfläche des inneren Aufbaus 12. Die ringförmigen Sicken 215 an der Kathodenfolie 120, an der Kathodenbeschichtung 121, an der Anodenfolie 122, an der Anodenbeschichtung 123 sowie an dem von einer Folie gebildeten Separator 124 werden jeweils in einem Rotationsverfahren auf einer Rolle hergestellt. Anschließend werden die einzelnen Schichten in einem Wickelverfahren auf die als Haspel 114 genutzte Innenschale 111 des röhrenförmigen Behälters 11 aufgewickelt, wobei die Schichten synchron untereinander verbunden werden, sodass der Wickel 126, geschützt durch eine umgebende Isolierung 125, mit der Außenschale 110 und mit dem Ringdeckel 112 sowie mit dem Ringboden 113 des röhrenförmigen Behälters 11 verbunden werden kann. Die beiden Zellpole (+,-) der Röhrenzelle 1 sind in den aus Kunststoff bestehenden Ringdeckel 112 und Ringboden 113 integriert, sodass eine Mehrzahl in Reihe verschalteter Röhrenzellen 1 eine Kanalstruktur 2 bildet.

**[0026]** Fig. 11 zeigt den Einbau eines erfindungsgemäßen Moduls 10 mit einer Kanalstruktur 2 in ein Notebook. Während die Wärmequelle 200 eine Reihe von Röhrenzellen 1 aufweist, wird die Wärmesenke 201 des Moduls 10 von der aus einem berippten Profil bestehenden Kanalstruktur 2 gebildet. Der als Hohlzylinder ausgebildete Behälter 11 einer Röhrenzelle 1 nimmt ein zentrales Wärmerohr 211 auf, dessen als Wärmesenke 201 ausgebildetes Ende in eine Bohrung der berippten Kanalstruktur 2 eingesteckt wird. Das berippte Profil weist eine Vielzahl luftdurchströmter Rippen 214 auf, die als Wärmesenke 201 wirken. Während des Schnellladens des Notebooks und während einer intensiven Beanspruchung des Prozessors kann ein ohnehin für die

Kühlung des Prozessors in dem Notebook vorhandener Ventilator zugeschaltet werden, um eine Überhitzung des Moduls **10** zu verhindern.

**[0027]** Fig. 12 zeigt ein Elektrofahrzeug **22** in einer perspektivischen Seitenansicht in der Blattmitte und eine Kanalstruktur **2** des Elektrofahrzeugs **22** in einem schematischen Grundriss oben sowie einen Kompressor **224** als Radnabenkompressor in einer Ausschnittperspektive am unteren Blattrand. In der perspektivischen Seitenansicht sind das Fahrgestell **220**, die Batterie **13** und Druckluftspeicher **222**, die in Längs- oder Querträger **221** des Fahrgestells **220** integriert sind, dargestellt. Die Batterie **13** hat ein Batteriegehäuse **130** mit einer Eingangsöffnung **131** für den Vorlauf **202** eines von Druckluft gebildeten Wärmeträgerfluids **20**. Während des Fahrbetriebs des Elektrofahrzeugs **22** werden die Druckluftspeicher **222** des Fahrgestells **220** von den in die Radnaben integrierten Kompressoren **224** beladen, sodass die Kühlung der Batterie **13** durch Entspannung der Druckluft in der Kanalstruktur **2** erfolgen kann. Die Druckluft bespült die zu Modulen **10** gepackten Röhrenzellen **1** sowohl von innen als auch von außen. An der Ausgangsöffnung **132** verlässt die Druckluft in einem Rücklauf **203** das Batteriegehäuse **130** und wird gesteuert von einer Ventilinsel **226** entweder erneut in den Vorlauf **202** der Kanalstruktur **2** eingeleitet oder bedarfsweise für die thermische Konditionierung der Fahrgastzelle **223** genutzt. Die einzelnen Röhrenzellen **1** entsprechen in ihrem Aufbau dem in Fig. 2 und Fig. 3 erläuterten Ausführungsbeispiel.

**[0028]** Fig. 13 zeigt die Kanalstruktur **2** eines Elektrofahrzeugs **22** in einem schematischen Grundriss oben und in einem isometrischen Ausschnitt der Batterie **13** unten. Die Kanalstruktur **2** zeigt ein Temperiersystem für die Batterie **13**, das die einzelnen Module **10** der Batterie **13** in einem geschlossenen Kreislauf kühlt. Das Wärmeträgerfluid **20** besteht z.B. aus Wasser mit einem Frostschutzmittel und durchläuft, gesteuert von einer Ventilinsel **226** und angetrieben von einer Umwälzpumpe **227**, eine von einem Kühler **228** gebildete Wärmesenke **201**. Wie in dem isometrischen Ausschnitt gezeigt, weist das Wärmeträgerrohr **210** einen integrierten Vor- und Rücklauf **202,203** auf und ist dazu ausgebildet, jede einzelne Röhrenzelle **1** von innen zu temperieren. Ein zentraler Strang mit Vorlauf **202** und Rücklauf **203** bedient die den Modulen **10** zugeordneten Wärmeträgerrohre **210**. Zusätzlich zu dieser in sich geschlossenen Kanalstruktur **2** für den von Wasser gebildeten Fluidkreislauf besitzt das Temperiersystem des Elektrofahrzeugs **22** eine Luftkühlung, bei der Luft in einer offenen Kanalstruktur **2** über ein Gebläse **225** an der Eingangsöffnung **131** in das Batteriegehäuse **31** eingeleitet und an Ausgangsöffnungen **132** jeweils zwischen den einzelnen Modulen **10** wieder ausgeleitet wird.

**[0029]** Fig. 14 zeigt die Kanalstruktur **2** eines Elektrofahrzeugs **22** in einem schematischen Grundriss oben und das Fahrgestell **220** des Elektrofahrzeugs **22** mit der Batterie **13** in einer isometrischen Darstellung unten. Die Kanalstruktur **2** ist für eine Direktanströmung der einzelnen Röhrenzellen **1** der Batterie **13** mit einem Thermoöl als Wärmeträgerfluid **20** ausgelegt, wobei eine Röhrenzellen **1** von dem Thermoöl jeweils sowohl an der Außenschale **110** als auch an Innenschale **111** des röhrenförmigen Behälters **11** angeströmt wird. In einem in sich geschlossenen Kreislauf wird das Thermoöl von der Batterie **13** als Wärmequelle **200** angetrieben, von einer Umwälzpumpe **227** zu einem luftgekühlten Kühler **228** als Wärmesenke **201** an der Fahrzeugfront geleitet, wobei der Rücklauf **203** einen separaten Kältekreis **23** mit einem Kühlmittel als zusätzliche Wärmesenke **201** aufweist. Auf diese Weise können die einzelnen Module **10** der Batterie **13**, wie im Grundriss und in der Isometrie gezeigt, von dem Thermoöl sowohl von innen als auch von außen direkt angeströmt werden, sodass eine optimale Temperierung der Batterie **13** ermöglicht wird.

**[0030]** Fig. 15 zeigt einen isometrischen Ausschnitt mit einzelnen Röhrenzellen **1** der Batterie **13** eines in den Fig. 12-14 dargestellten Elektrofahrzeugs **22**, die durch ein gemeinsames Wärmeträgerrohr **210** untereinander verbunden sind. Das Batteriegehäuse **130** ist zweischalig aufgebaut und hat eine Wärmedämmung **133** aus pyrogener Kieselsäure. Der Querschnitt der Röhrenzelle **1** zeigt den inneren Aufbau **12**, wie in Fig. 2 und Fig. 3 gezeigt, als Stapel **127** aus einer Vielzahl von Folien, die jeweils senkrecht zu der Mittelachse **x** der Röhrenzelle **1** ausgerichtet sind. Die Außenschale **110** des röhrenförmigen Behälters **11** wird von einem Aluminiumstrangpressprofil mit einer Vielzahl von Rippen **214** gebildet, während die Innenschale **111** von einem Wärmeträgerrohr **210** in Form eines Sternrohrs gebildet wird, wobei die Röhrenzelle **1** als ein Wärmeübertrager **21** ausgebildet ist und die Außen- und die Innenschale **110, 111** jeweils als Wärmesenke **201** wirken und eine Kanalstruktur **2** für ein Wärmeträgerfluid **20** bilden. Eine von einer Folie gebildete Isolierung **125** trennt den inneren Aufbau **12** von dem röhrenförmigen Behälter **11** der Röhrenzelle **1**.

**[0031]** Fig. 16 zeigt einen isometrischen Ausschnitt der Traktionsbatterie **13** für eines der in den Fig. 12-14 dargestellten Elektrofahrzeuge **22**. Die Röhrenzellen **1** sind jeweils als Mehrfach-Röhrenzellen **1** mit vier voneinander unabhängigen Wickeln **126** auf einem gemeinsamen Wärmeträgerrohr **210** aufgebaut, das die Innenschale **111** des röhrenförmigen Behälters **11** bildet. Die Außenschale **110** der Mehrfach-Röhrenzelle **1** besteht aus einem quadratischen Mehrkammerprofil **213**, das als ein Querträger **221** über die gesamte Breite

des Batteriegehäuses **130** spannt, sodass die modulare Reihung der Mehrkammerprofile **213** einen Boden und eine Decke des Batteriegehäuses **130** bilden, wobei jeweils eine Mehrfach-Röhrenzelle **1** ein Modul **10** der Batterie **13** bildet. Wie in dem Detailschnitt gezeigt, kann das Wärmeträgerrohr **210** als Haspel **114** genutzt werden, um die einzelnen durch Dichtungsringe **204** voneinander getrennten Wickel **126** aufzuwickeln. Der innere Aufbau **12** des Wickels **126** ist durch eine Isolierung **125** von der Außen- und der Innenschale **110**, **111** getrennt. Die einzelnen Kammern des Mehrkammerprofils **213** können für den Vor- oder Rücklauf 202,203 eines Wärmeträgerfluids **20** genutzt werden. Zylindrische Kanäle in den Ecken des Mehrkammerprofils **213** dienen einer kraftschlüssigen Verschraubung mit den Längsträgern **221** des Batteriegehäuses **130**, die jeweils den Vor- und Rücklauf 202,203 für das Wärmeträgerfluid **20** aufnehmen.

**[0032]** Fig. 17 zeigt ein Elektrofahrzeug **22**, dessen Batterie **13** für den Ladebetrieb an einer Schnellladestation eine Anschlussvorrichtung E an eine externe Kanalstruktur **2** aufweist. Die Tankstelle hat einen Batteriespeicher, sowie ein pneumatisches Energiespeichersystem, das von einer Vielzahl von Druckluftspeichern **222** und einem stationären Kompressor **224** gebildet wird. Die Druckluftspeicher **222** sind in einem ehemaligen Kraftstofftank der Tankstelle eingebaut. Während des Schnellladevorgangs wird sowohl die Batterie **13** des Elektrofahrzeugs **22** als auch der tankstellenseitige Batteriespeicher durch Entspannung von Druckluft aus den stationären Druckluftspeichern **222** gekühlt.

#### Bezugszeichenliste

Röhrenzelle	1	Kanalstruktur	2
Modul	10	Wärmeträgerfluid	20
Rohrstück	C	Anschlussvorrichtung	E
Mittelachse	x	Wärmequelle	200
Röhrenförmiger Behälter	11	Wärmesenke	201
Außenschale	110	Vorlauf	202
Innenschale	111	Rücklauf	203
Ringdeckel	112	Dichtungsring	204
Ringboden	113	Wärmeübertrager	21
Haspel	114	Wärmeträgerrohr	210
innerer Aufbau	12	Wärmerohr	211
Kathodenseitige Elektrode	(+)	Thermosiphon	212
Kathodenfolie	120	Mehrkammerprofil	213
Kathodenbeschichtung	121	Rippe	214
Anodenseitige Elektrode	(-)	Sicke	215
Anodenfolie	122	Mikrostruktur	216
Anodenbeschichtung	123	Elektrofahrzeug	22
Separatorfolie	124	Fahrgestell	220
Isolierung	125	Längs- oder Querträger	221
Wickel	126	Druckluftspeicher	222
Stapel	127	Fahrgastzelle	223
Durchbruch	128	Kompressor	224
Batterie	13	Gebläse	225
Batteriegehäuse	130	Ventilinsel	226
Eingangsöffnung	131	Umwälzpumpe	227
Ausgangsöffnung	132	Kühler	228
Wärmedämmung	133	Kältekreis	23

## Patentansprüche

1. Akkumulatorzelle als eine Röhrenzelle (1) mit einer Oberflächenvergrößerung und mit einer Anbindung an eine Kanalstruktur (2) für die thermische Konditionierung eines Moduls (10) aus einer Mehrzahl von Röhrenzellen (1) und einer Batterie (13) aus einer Mehrzahl von Modulen (10), bestehend aus einem röhrenförmigen Behälter (11) mit einer Mittelachse (x) für die Aufnahme eines mehrschichtigen inneren Aufbaus (12) aus kathodenseitigen Elektroden (+) mit Kathodenfolien (120) und einer Kathodenbeschichtung (121) und aus anodenseitigen Elektroden (-) mit Anodenfolien (122) und einer Anodenbeschichtung (123) und aus einem ausschließlich für Metallionen durchlässigen Separator (124) zwischen den Elektroden (+,-) sowie aus einer Isolierung (125) zwischen den Elektroden (+,-) untereinander und zwischen den Elektroden (+,-) und dem röhrenförmigen Behälter (11), der ein von einem Wärmeträgerfluid (20) durchströmtes, coaxial zu der Mittelachse (x) angeordnetes Rohrstück (C) aufweist und als ein Wärmeübertrager (21) mit einer Wärmesenke (200) oder mit einer Wärmequelle (201) der Kanalstruktur (2) derart verbunden ist, dass die Röhrenzelle (1) Wärme sowohl an ihrer Innenseite als auch an ihrer Außenseite auf ein in der Kanalstruktur (2) strömendes Wärmeträgerfluid (20) und umgekehrt übertragen kann, **dadurch gekennzeichnet** dass, der mehrschichtige innere Aufbau (12) eine von einer Mikrostruktur gebildete Oberflächenvergrößerung aufweist, die von Rippen und Rillen als linienförmige Strukturelemente oder von Näpfchen oder Noppen als punktförmige Strukturelemente an den Kathoden- und an den Anodenfolien (120,122) gebildet wird und dazu ausgebildet ist die elektrochemisch aktive Kontaktfläche zu der Kathodenbeschichtung (121) an der kathodenseitigen Elektrode(+) und zu der Anodenbeschichtung (123) an der anodenseitigen Elektrode (-) um den Faktor 1,2 bis 1,8 zu erweitern, sodass das elektrochemische Fassungsvermögen der Röhrenzelle (1) vergrößert wird.

2. Röhrenzelle (1) nach Anspruch 1, deren von einer Außenschale (110), einer Innenschale (111), einem ringförmigen Deckel (112) und einem ringförmigen Boden (113) gebildeter röhrenförmiger Behälter (11) für die Übertragung von Wärme ein günstiges Verhältnis von Oberfläche zu Volumen aufweist, sodass aufgrund einer erhöhten Wärmeübertragungsleistung des röhrenförmigen Behälters (11) zusätzliche Schichten an dem mehrschichtigen inneren Aufbau (12) ermöglicht werden, um die elektrische Kapazität der Röhrenzelle (1) zu erhöhen.

3. Röhrenzelle (1) nach Anspruch 1, bei der die mikrostrukturierte Oberfläche der Kathodenfolie (120) und der Anodenfolie (122) aus regelmäßig angeordneten Vor- und Rücksprünge oder aus einer geätzten oder gesinterten Struktur besteht.

4. Röhrenzelle (1) nach Anspruch 1, deren röhrenförmiger Behälter (11) entweder einen Hohlzylinder oder eine Röhre mit einem dreieckigen, quadratischen, hexagonalen oder rechteckigen Querschnitt aufweist und der Querschnitt des von dem Wärmeträgerfluid (20) durchströmten Rohrstücks (C) analog zu dem jeweiligen Querschnitt des Behälters (11) oder kreisrund ausgebildet ist und das Rohrstück (C) entweder von der Innenschale (111) des röhrenförmigen Behälters (11) oder von einem Wärmeträgerrohr (210) oder von einem Wärmerohr (211) gebildet wird, wobei das Wärmeträgerfluid (20) in dem mit einem Unterdruck beaufschlagten Wärmerohr (211) latent Wärme zwischen der von der Röhrenzelle (1) gebildeten Wärmequelle (201) und der von der Kanalstruktur (2) gebildeten Wärmesenke (200) überträgt und dabei regelmäßig seine Phase wechselt, sodass mit dem Wärmerohr (211) eine Entkoppelung von Wärmequelle (200) und Wärmesenke (201) mit einer trockenen Anbindung an die Kanalstruktur (2) ermöglicht wird.

5. Röhrenzelle (1) nach Anspruch 1, bei der der röhrenförmige Behälters (11) als ein einzelnes modulares Rohrstück (C) der Kanalstruktur (2) ausgebildet ist und mit einem Dichtungsring (204) gegenüber dem anschließenden Rohrstück (C) der Kanalstruktur (2) abgedichtet ist, sodass Wärme von dem inneren Aufbau (12) direkt auf das in dem Rohrstück (C) strömende Wärmeträgerfluid (20) übertragen werden kann, oder dass das Rohrstück (C) einen Wärmeübertrager (21) aufnimmt, der im Falle einer nassen Anbindung an die Kanalstruktur (2) von einem Wärmeträgerrohr (210) und im Falle einer trockenen Anbindung an die Kanalstruktur (2) von einem Wärmerohr (211) gebildet wird, wobei der Wärmeübertrager (21) die Innenschale (111) des röhrenförmigen Behälters (11) bilden kann und ein tragendes Rohr aus Metall aufweist, das als Haspel (114) genutzt werden kann, um einen oder mehrere, jeweils voneinander getrennte Wickel (126) des mehrschichtigen inneren Aufbaus (12) in einem Wickelverfahren aufzuwickeln, sodass auf dem Haspel (114) aus einem einzelnen Wickel (126) eine Einfach-Röhrenzelle (1) und aus einer Mehrzahl von Wickeln (126) eine Mehrfach-Röhrenzelle (1) hergestellt werden kann, wobei die Mehrfach-Röhrenzelle (1) ein röhrenförmiges Modul(10) für den Aufbau einer Batterie (13) bildet.

6. Röhrenzelle (1) nach Anspruch 1, bei der der mehrschichtige innere Aufbau (12) einen Stapel (127) mit einem zentralen Durchbruch (128) aufweist, der aus einer Vielzahl planebener und senkrecht zu der Mittelachse

se (x) ausgerichteter Schichten aus Kathodenfolien (120) mit einer Kathodenbeschichtung (121) und aus Anodenfolien (122) mit einer Anodenbeschichtung (123) sowie aus einem Separator (124) zwischen den Elektroden (+,-) besteht, wobei ein einzelner oder mehrere Stapel (127) mit einem Wärmeübertrager (21) derart verbunden werden können, dass die Innenschale (111) des röhrenförmigen Behälters (11) von der Außenschale des Wärmeträgerrohrs (210) oder von der Außenschale des Wärmerohrs (211) gebildet wird und aus einem einzelnen Stapel (127) eine Einfach-Röhrenzelle (1) und aus einer Mehrzahl von Stapeln (127) eine Mehrfach-Röhrenzelle (1) hergestellt werden kann, wobei die Mehrfach-Röhrenzelle (1) ein röhrenförmiges Modul (10) für den Aufbau einer Batterie (13) bildet.

7. Röhrenzelle (1) nach Anspruch 1, bei der ein stranggepresstes Mehrkammerprofil (213) aus Aluminium die Außenschale (110) des röhrenförmigen Behälters (11) bildet und jeweils voneinander getrennte Hohlkammern aufweist, die entweder für den Vor- oder Rücklauf (202,203) des Wärmeträgerfluids (20) oder für die Verschaltung der einzelnen Wickel (126) oder Stapel (127) des inneren Aufbaus (12) der Röhrenzelle (1) oder für den Einbau einer Messtechnik für Temperatur und Spannung oder als Gewindekanäle für eine Verschraubung mit einem Batteriegehäuse (130) genutzt werden können, wobei das Mehrkammerprofil (213) als tragender Längs- oder Querträger (221) eines mit dem Batteriegehäuse (130) eines Elektrofahrzeugs (22) verbundenen Fahrgestells (220) ausgebildet sein kann.

8. Elektrofahrzeug (22) mit einer Röhrenzelle nach Anspruch 1 nach Anspruch 1, die für eine aus einer Mehrzahl von Akkumodulen (10) aufgebaute und innerhalb eines Batteriegehäuses (130) angeordnete Batterie (13) des Elektrofahrzeugs (22) vorgesehen ist, bei welcher Batterie (13) das Wärmeträgerfluid (20) entweder Wasser mit einem Frostschutzmittel oder ein wärmeleitendes und elektrisch isolierendes Thermoöl jeweils als eine Flüssigkeit aufweist, oder dass das Wärmeträgerfluid (20) aus einem Inertgas, das in einer gegenüber der Atmosphäre in sich abgeschlossenen Kanalstruktur (2) geführt wird, oder aus Druckluft, die in einer gegenüber der Atmosphäre offenen Kanalstruktur (2) geführt wird besteht, wobei zwei voneinander getrennte Kanalstrukturen (2) jeweils für ein flüssiges und für ein gasförmiges Wärmeträgerfluid (20) für die thermische Konditionierung der Batterie (13) des Elektrofahrzeugs (22) vorgesehen sein können.

9. Elektrofahrzeug (22) nach Anspruch 8, bei dem das Wärmeträgerfluid (20) aus einem wärmeleitenden und elektrisch isolierenden Thermoöl besteht, das innerhalb des Batteriegehäuses (130) eine Direktanströmung der in mehreren Akkumodulen (10) angeordneten Röhrenzellen (1) ermöglicht, sodass jede einzelne Röhrenzelle (1) sowohl an der Außenschale (110) als auch an der Innenschale (111) von dem Thermoöl direkt angeströmt werden kann, wobei die Kanäle (C) der Röhrenzellen (1) sowie ein Abstand der Röhrenzellen (1) und der Akkumodule (10) untereinander für den Vorlauf (202) des Wärmeträgerfluids (20) vorgesehen sind und die Kanalstruktur (2) eine mit einer Umwälzpumpe (227) verbundene Wärmesenke (201) aufweist, die im Rücklauf (203) des Wärmeträgerfluids (20) von einem mit der Frontpartie des Elektrofahrzeugs (22) verbundenen Kühler (228) oder von einem von der Kanalstruktur (2) getrennten Kältekreis (23) gebildet wird.

10. Elektrofahrzeug (22) nach Anspruch 8, bei dem das Wärmeträgerfluid (20) aus einem Inertgas besteht, das in einem in sich geschlossenen Kreislauf mittels einer Umwälzpumpe (227) über mindestens eine Eingangsöffnung (131) in das Batteriegehäuse (130) eingeleitet und durch mindestens eine Ausgangsöffnung (132) aus dem Batteriegehäuse (130) abgesaugt und an einer Wärmesenke (201) der Kanalstruktur (2) gekühlt wird, wobei die Wärmesenke (201) als ein fahrtwinddurchströmter Kühler (228) oder als ein separater Kältekreis (23) mit einem Kältemittel ausgebildet ist.

11. Elektrofahrzeug (22) nach Anspruch 8, bei dem das Wärmeträgerfluid (20) aus Druckluft besteht und die Kanalstruktur (2) Druckluftspeicher (222) aufweist, die im Bereich der Fahrgastzelle (223) in Längs- und Querträger (221) und in A-, B-, und C-Säulen eines Fahrgestells (220) integriert sind, wobei die Druckluft im Fahrbetrieb des Elektrofahrzeugs (22) an einer Eingangsöffnung (131) des Batteriegehäuses (130) entspannt wird, um mehrere Akkumodule (10) der Batterie (13) unter Nutzung des Joule-Thomson-Effekts zu kühlen und an einer Ausgangsöffnung (132) des Batteriegehäuses (130) von einem Gebläse (225) angesaugt und einem Mischluftsystem zugeführt wird, um die Fahrgastzelle (223) zu temperieren und das Elektrofahrzeug (22) mindestens einen mittels einer Ventilinsel (226) elektropneumatisch gesteuerten Kompressor (225) aufweist, der als ein Radnabenkompressor ausgebildet sein kann und als Energiekonverter dazu ausgebildet ist, im Fahrbetrieb Druckluft zu erzeugen, sodass die beim Bremsen gewonnene Energie als Druckluft in den Druckluftspeichern (222) des Fahrgestells (220) gespeichert werden kann.

12. Elektrofahrzeug (22) nach Anspruch 8, das eine lösbare Anschlussvorrichtung (E) für die Herstellung einer temporären Kraft-Wärme-Kälte-Kopplung zwischen der Kanalstruktur (2) des Elektrofahrzeugs (22) und einer externen Kanalstruktur (2) einer Schnellladestation aufweist, sodass das Elektrofahrzeug (22) im Schnell-

ladebetrieb für die Übertragung von Wärme an eine externe Wärmequelle (200) oder Wärmesenke (201) angeschlossen werden kann, um sowohl die Batterie (13) des Elektrofahrzeugs (22) als auch eine stationäre Batterie (13) der Schnellladestation thermisch zu konditionieren, wobei die Anschlussvorrichtung (E) eine lösbare Klick-Rast-Verbindung für eine trockene oder eine nasse Anbindung an die externe Kanalstruktur (2) aufweist und mit einem Hochvolt-Elektroanschluss kombinierbar ist.

Es folgen 17 Seiten Zeichnungen

Anhängende Zeichnungen

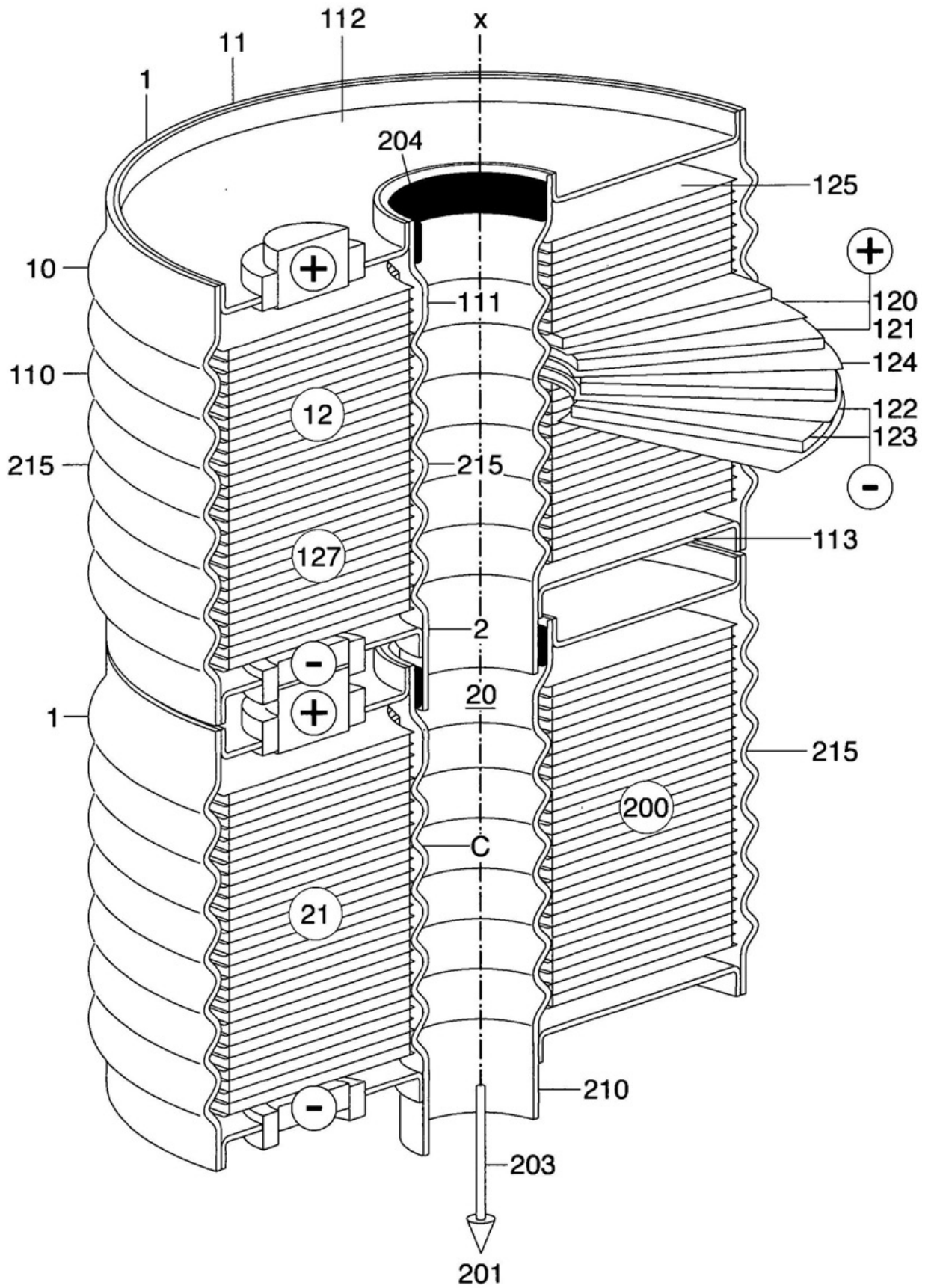


Fig.1





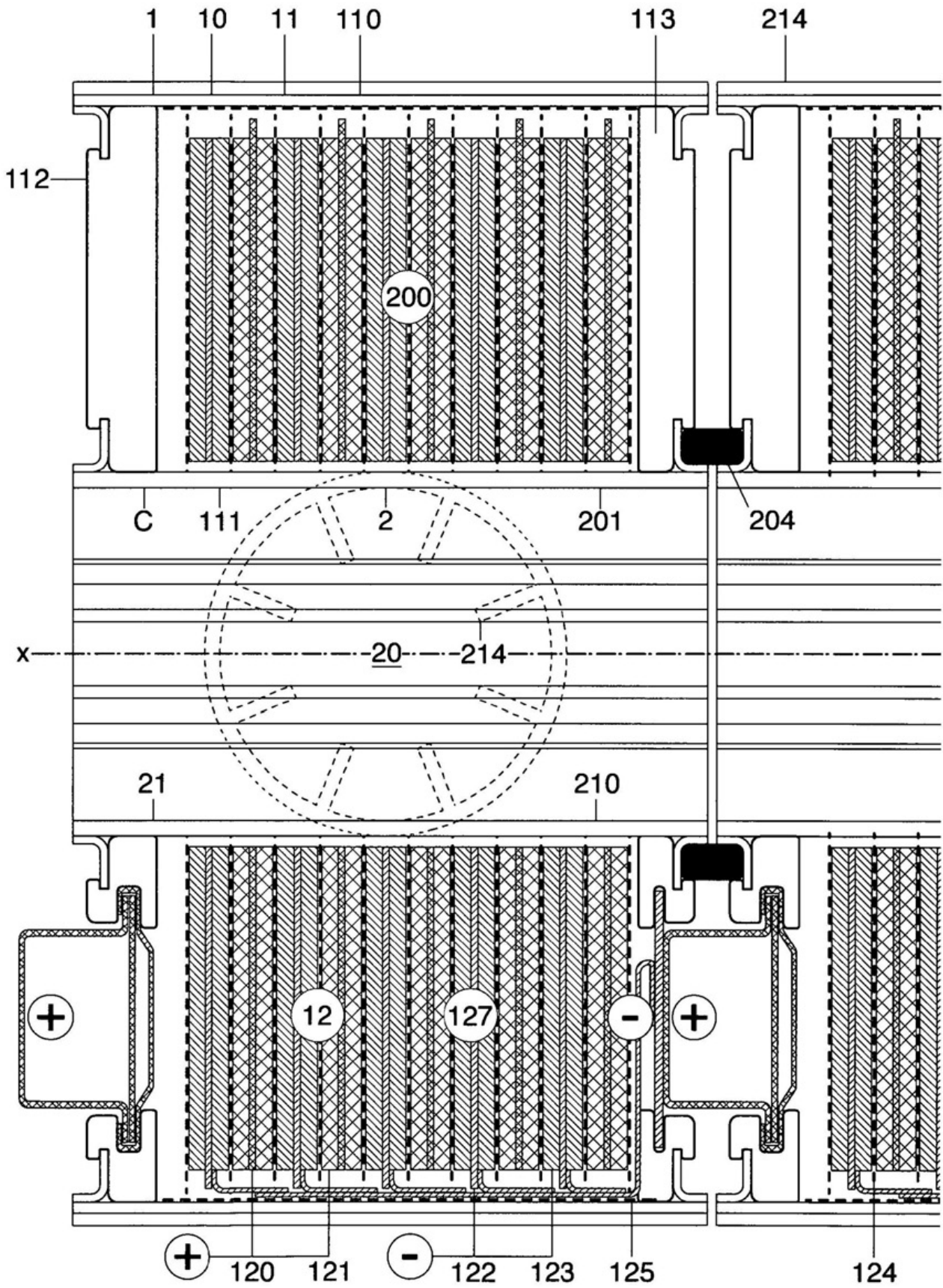


Fig.3

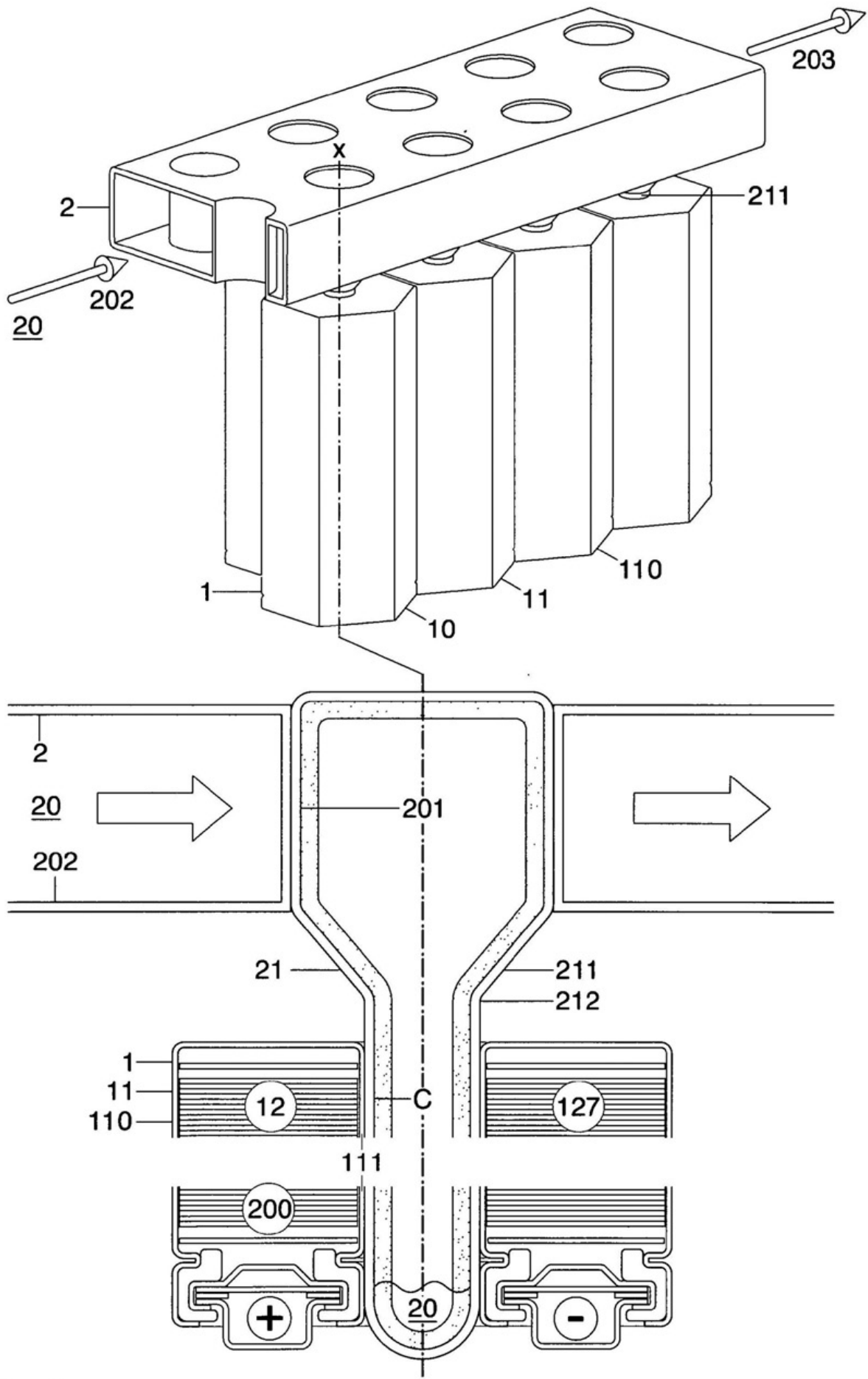


Fig.4

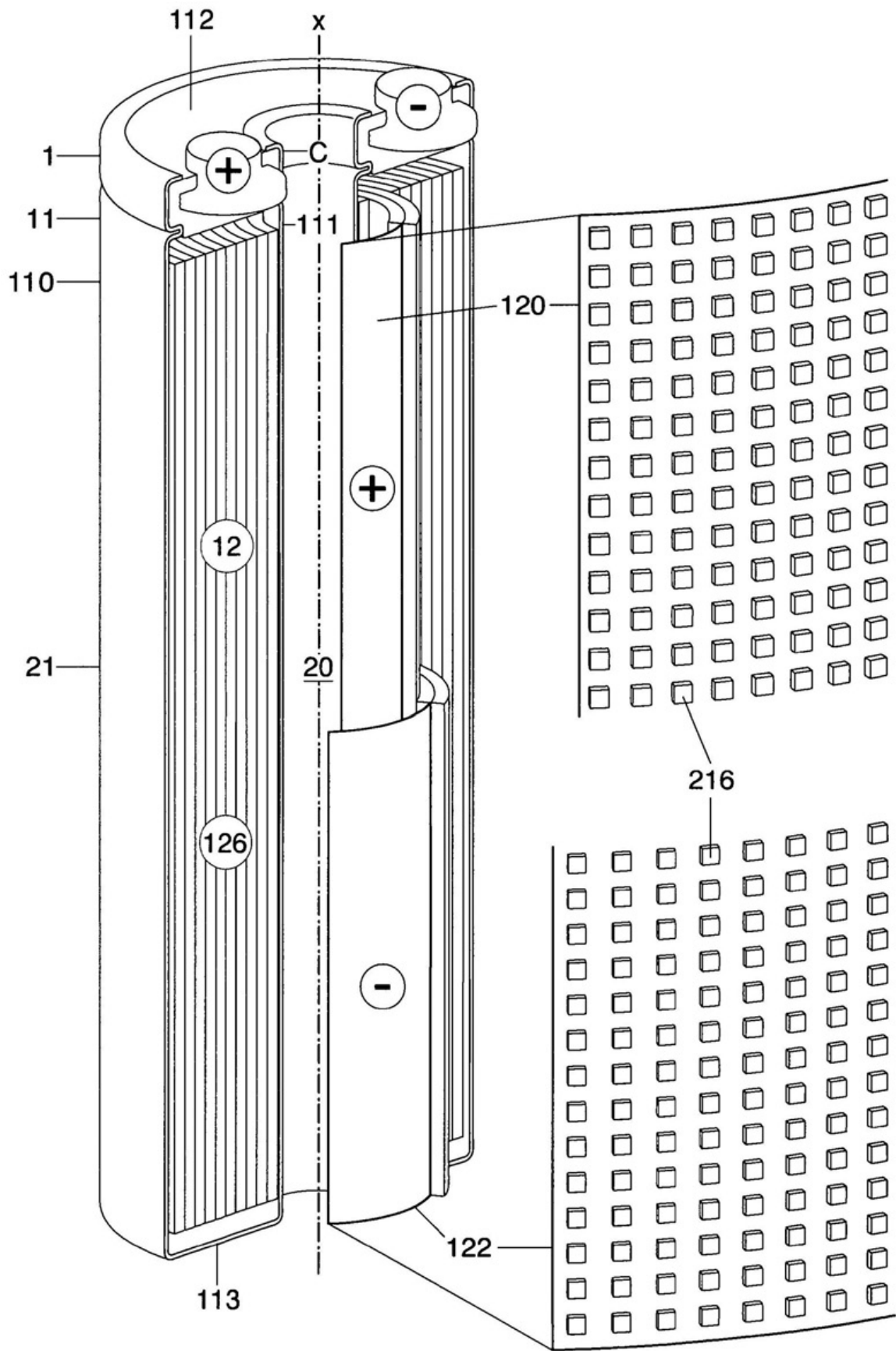


Fig.5

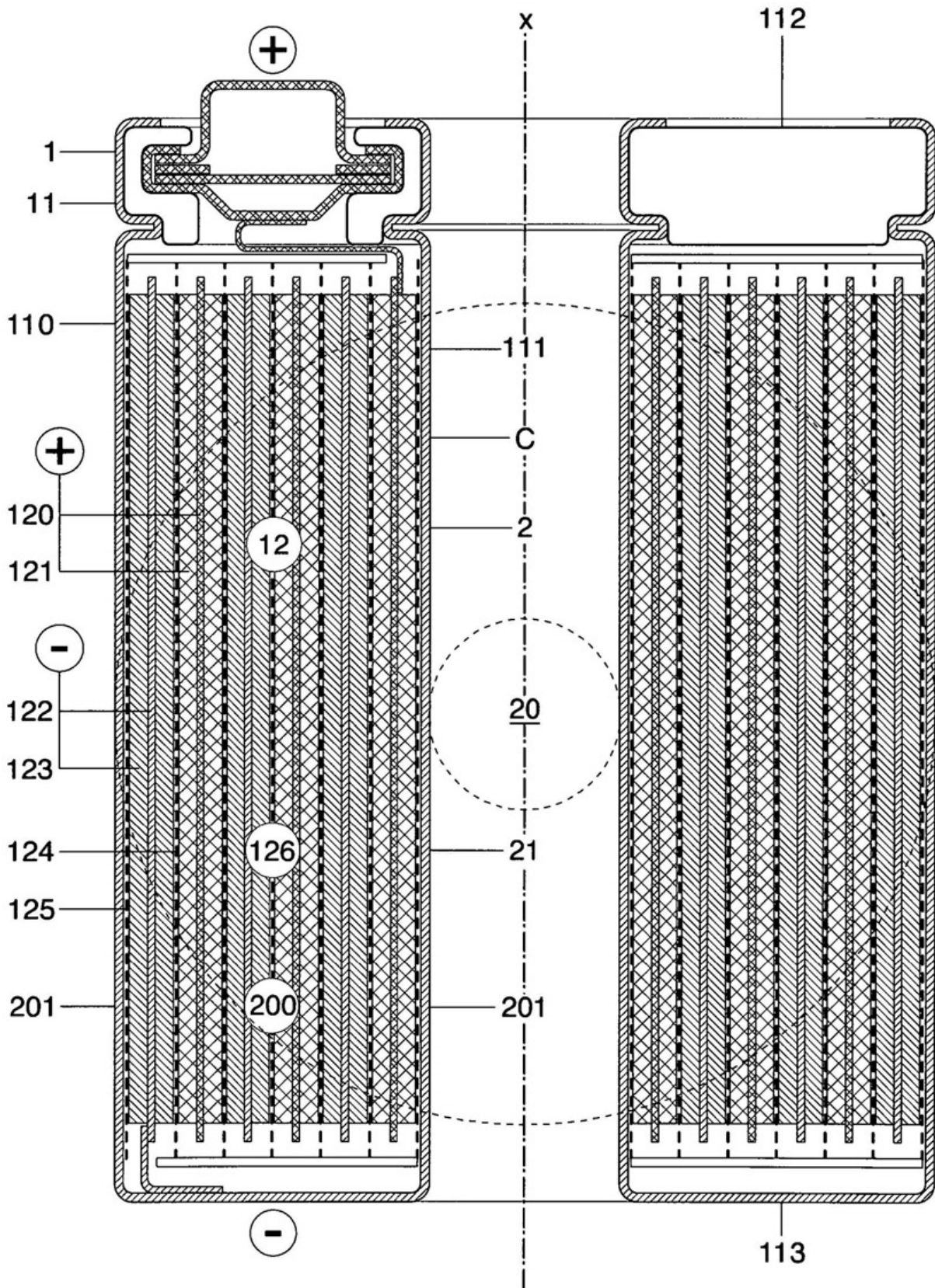


Fig.6

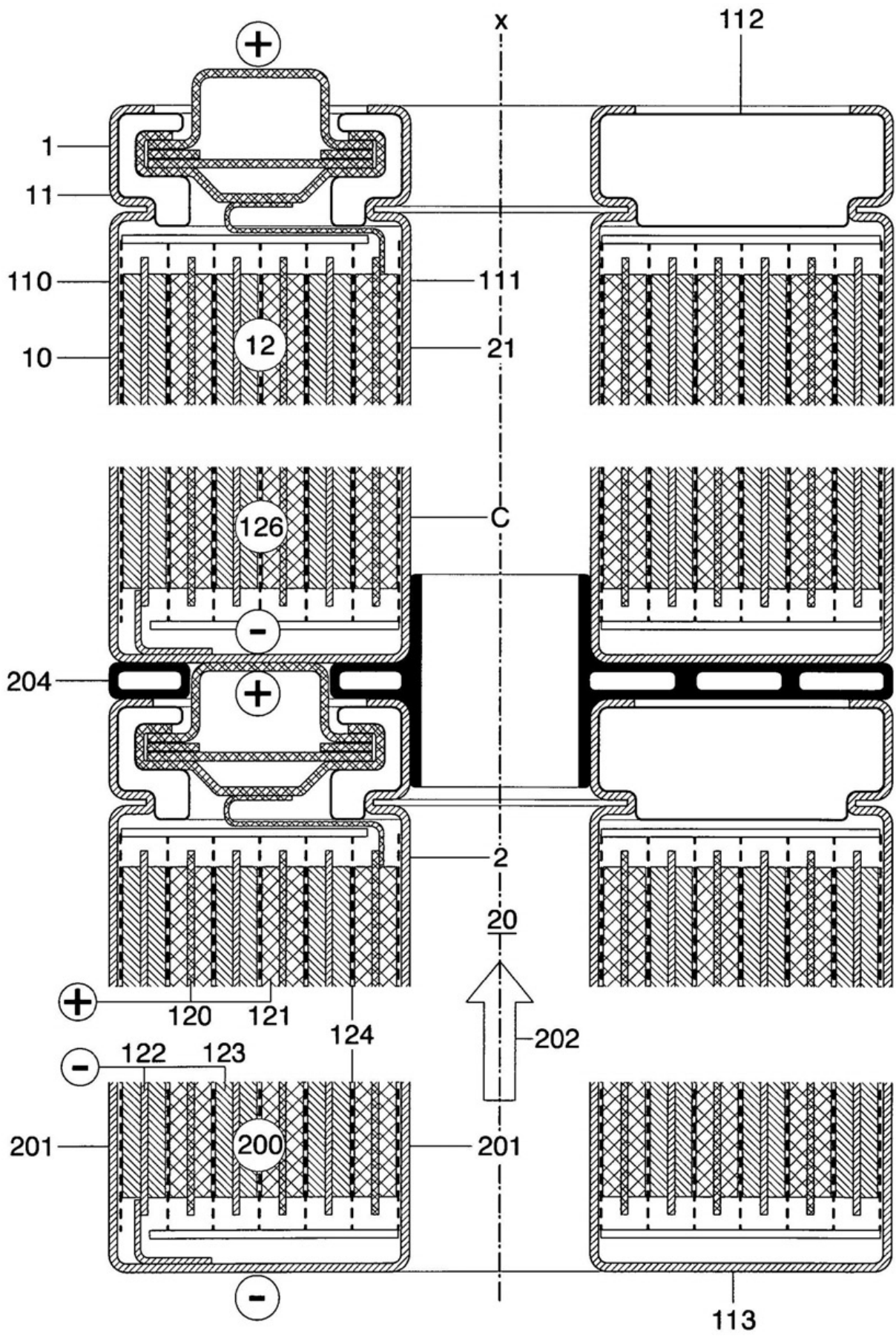


Fig.7

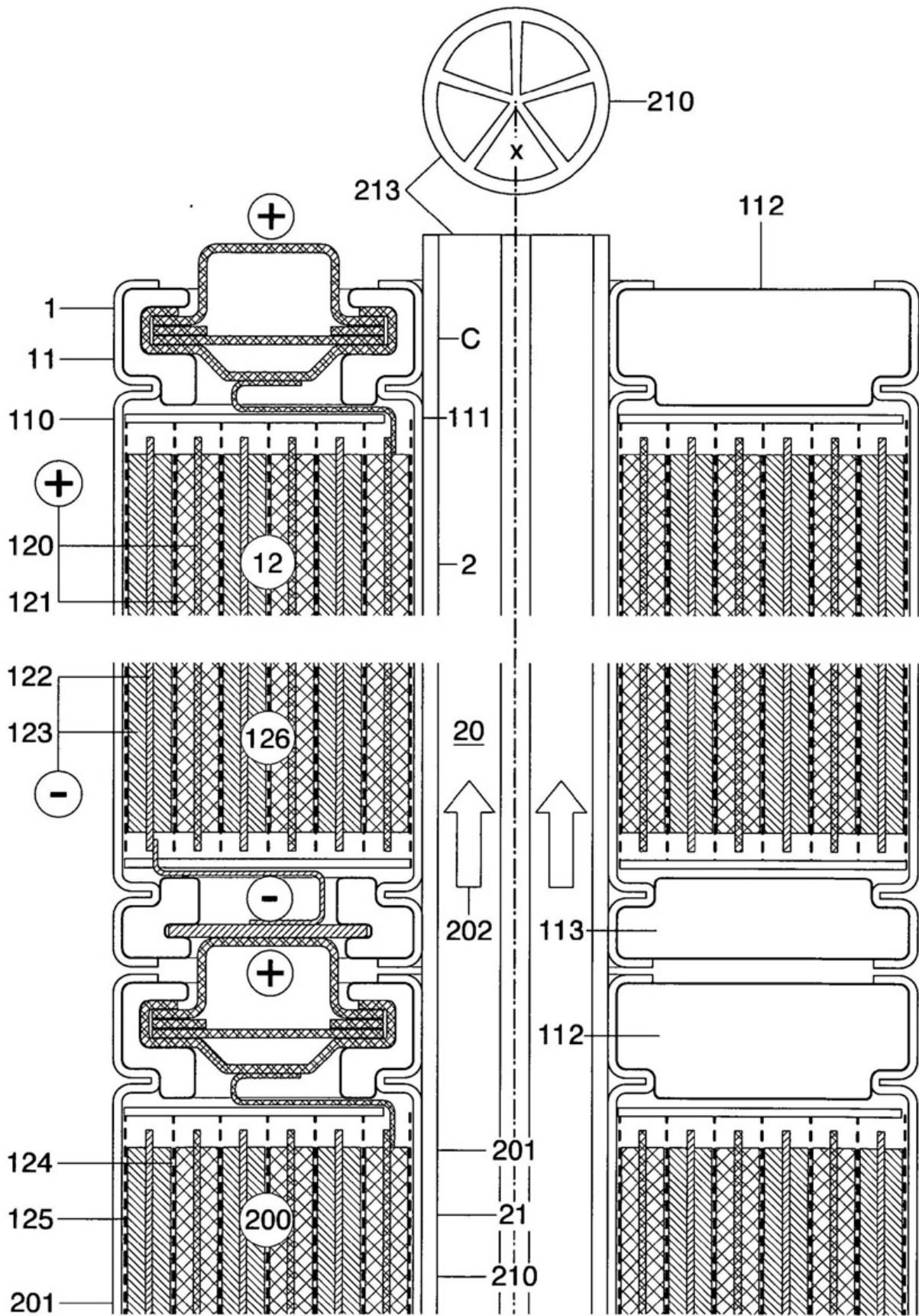


Fig.8





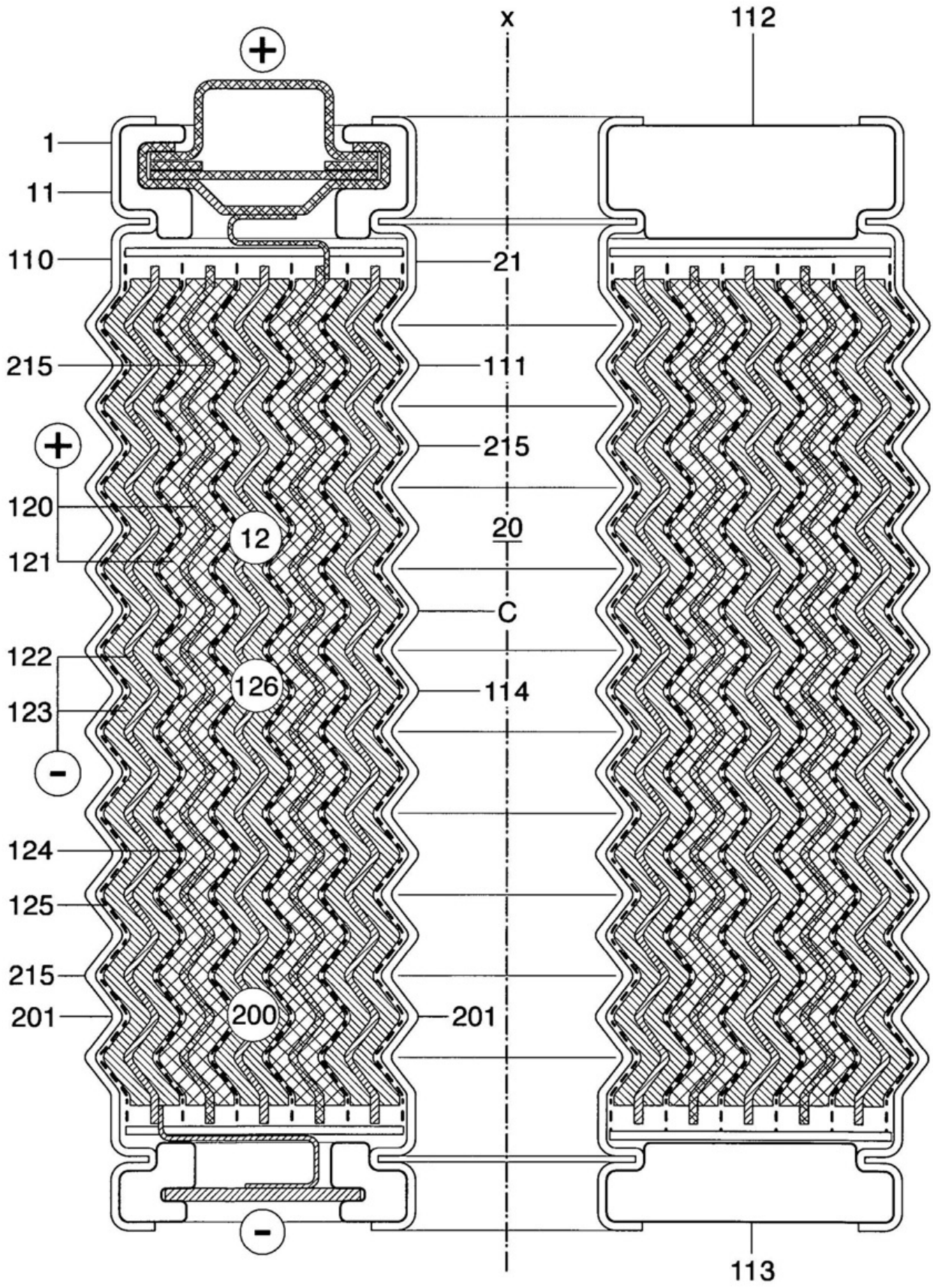


Fig.10

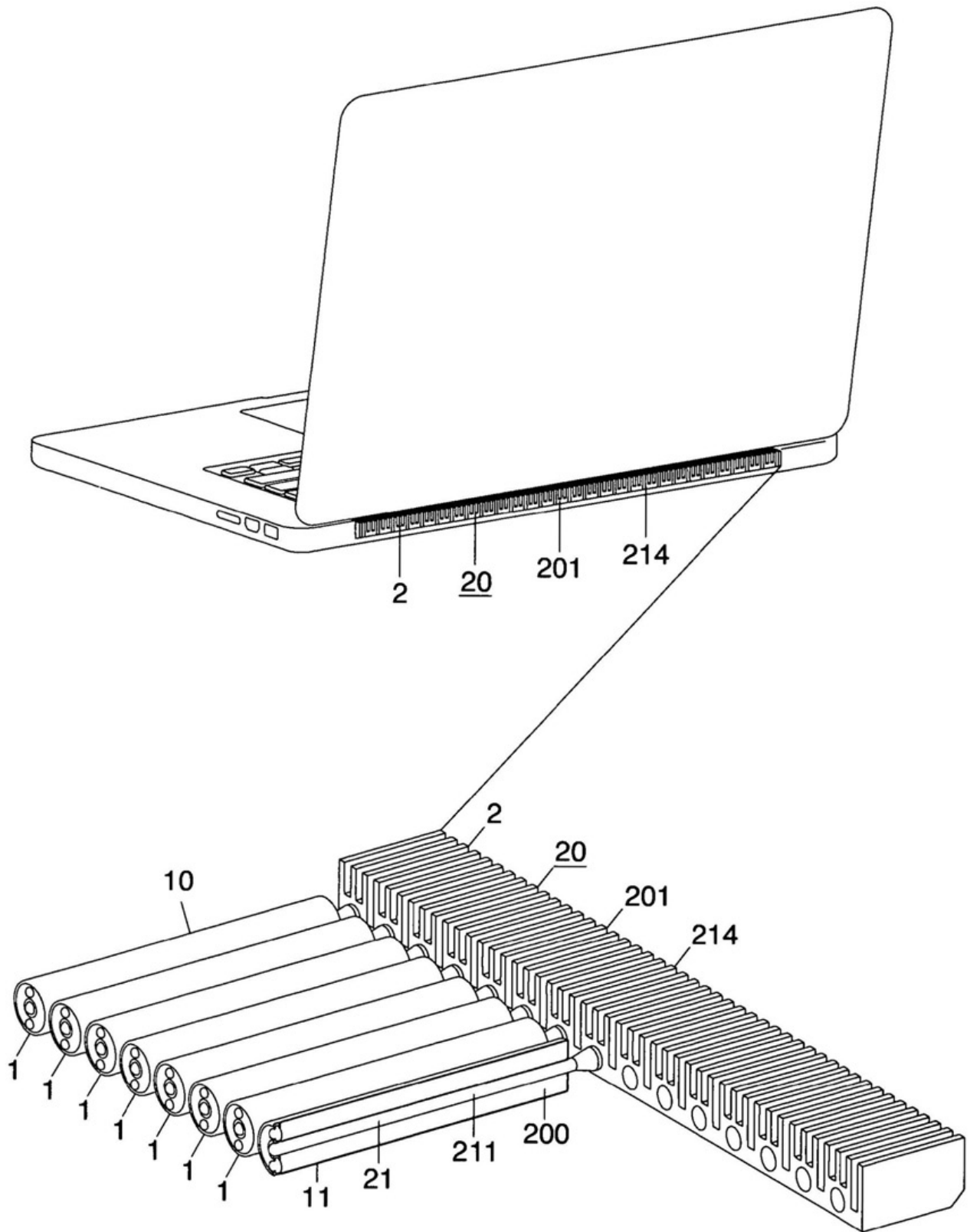


Fig.11

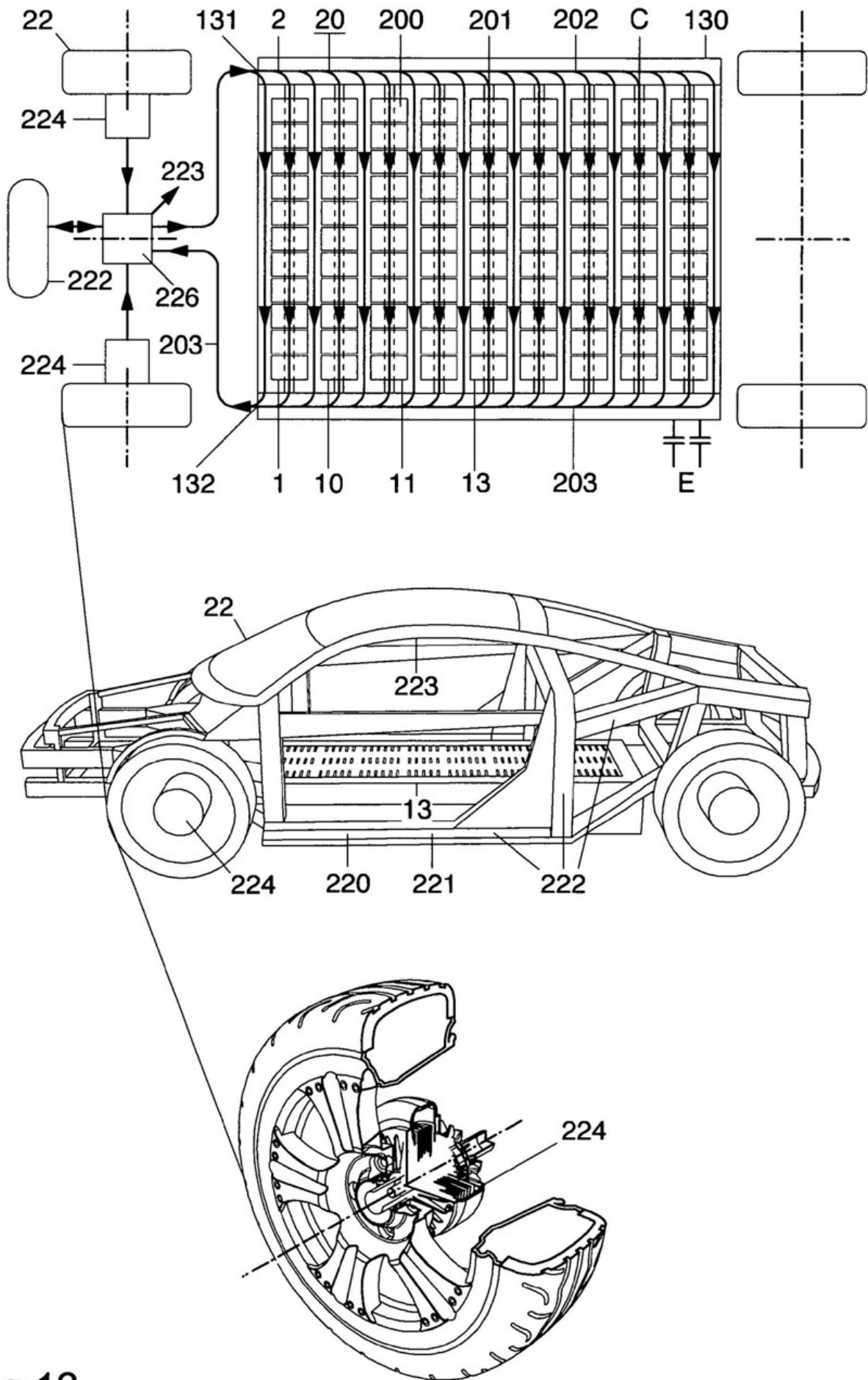


Fig.12

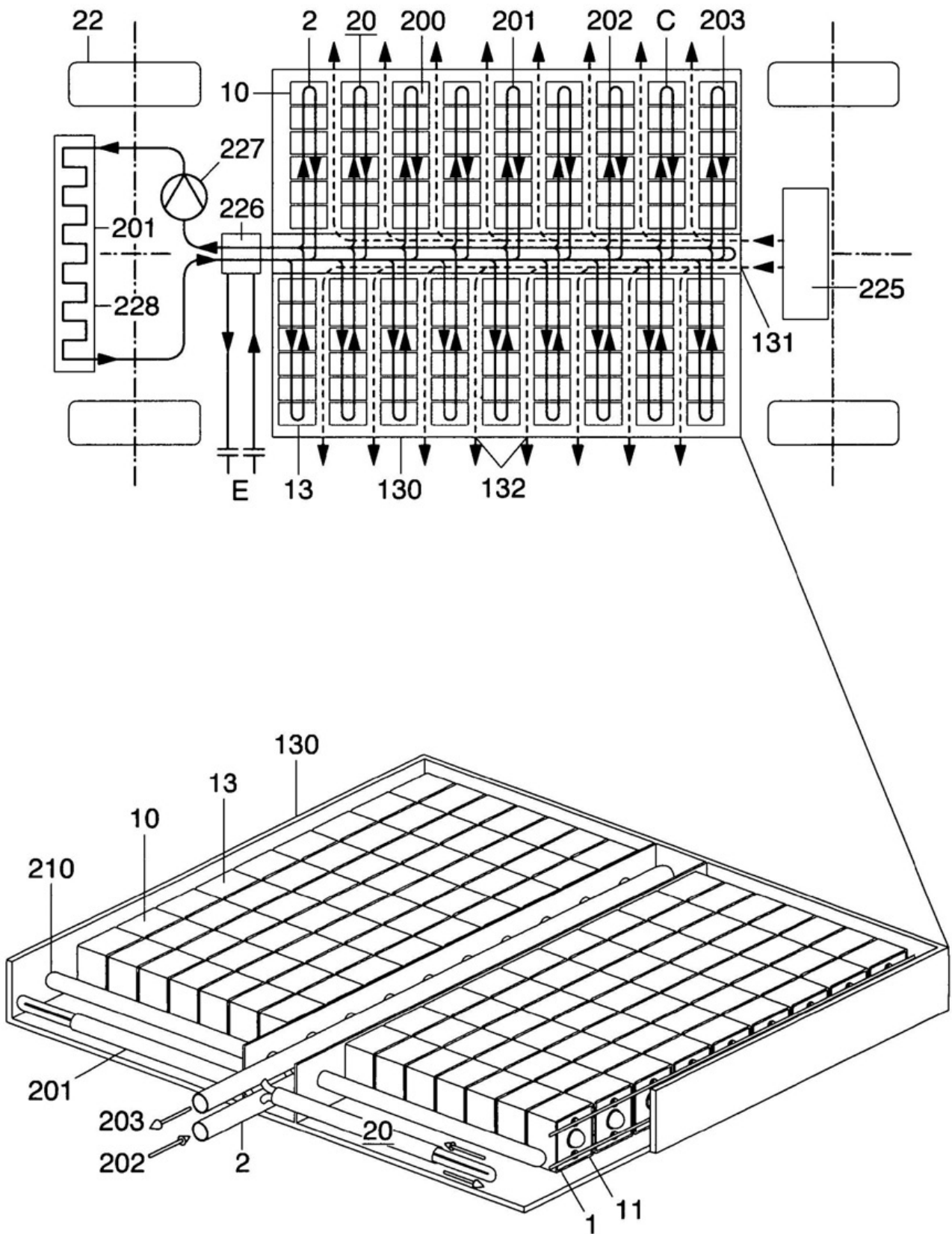


Fig.13

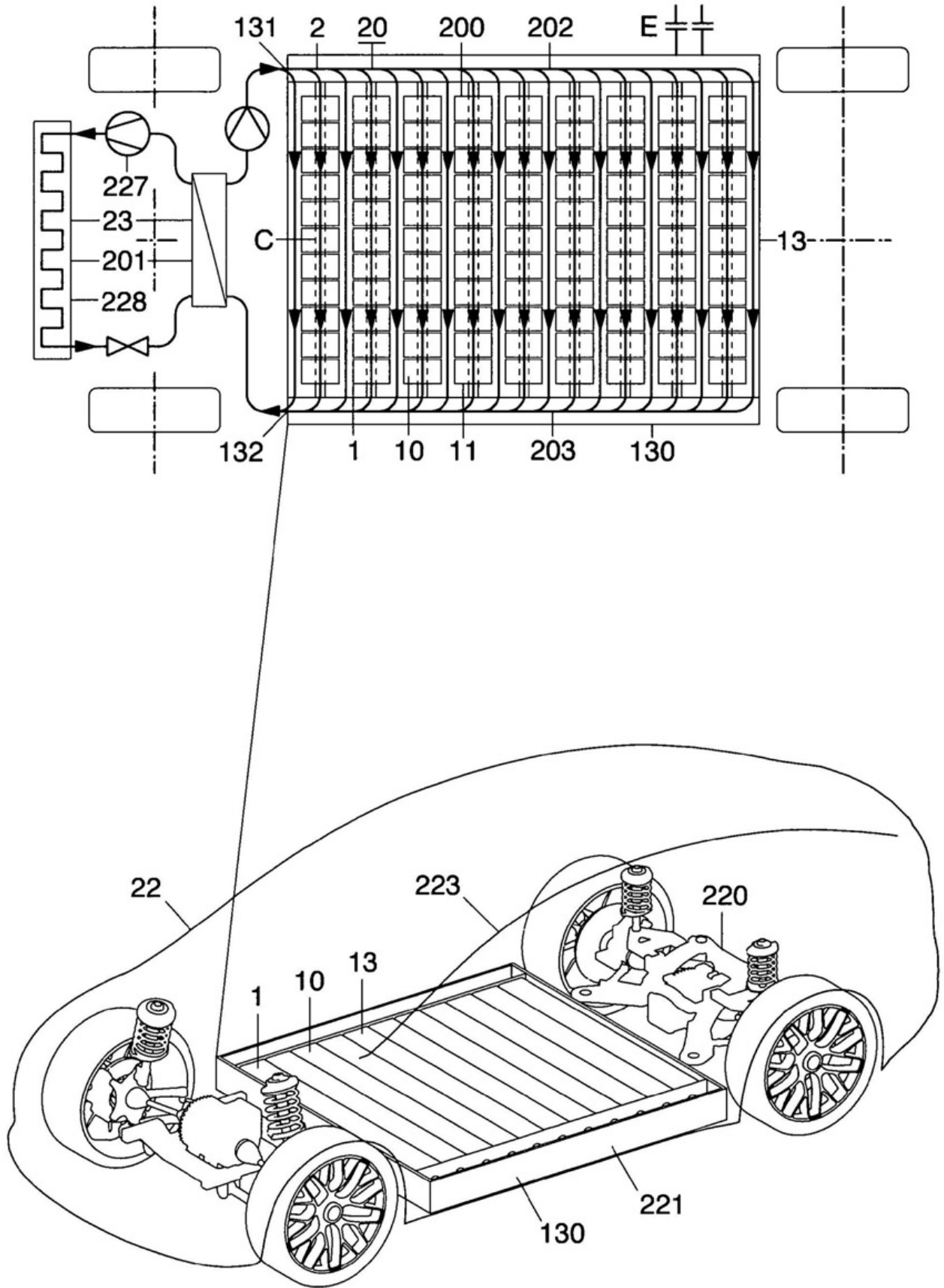


Fig.14

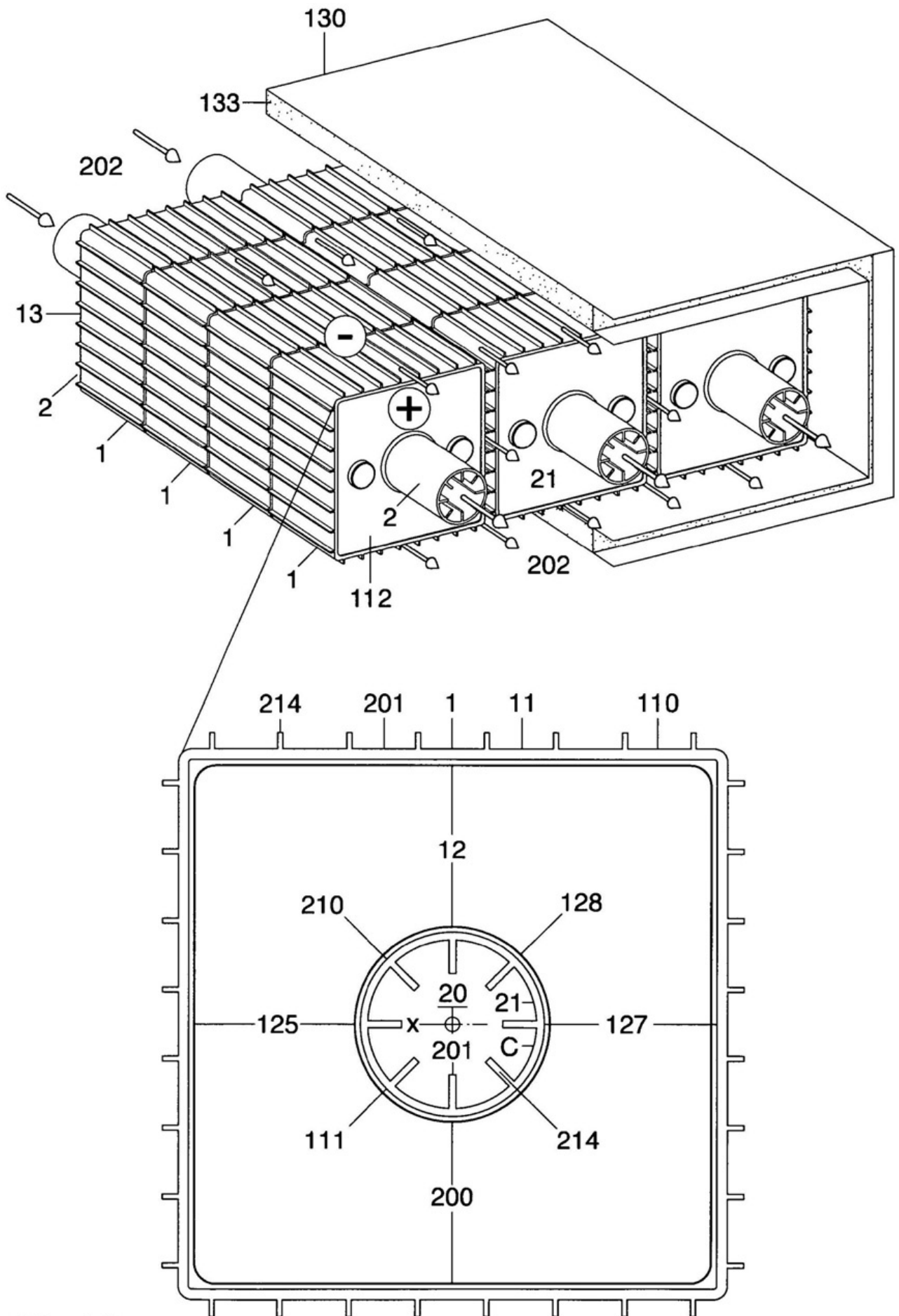


Fig.15

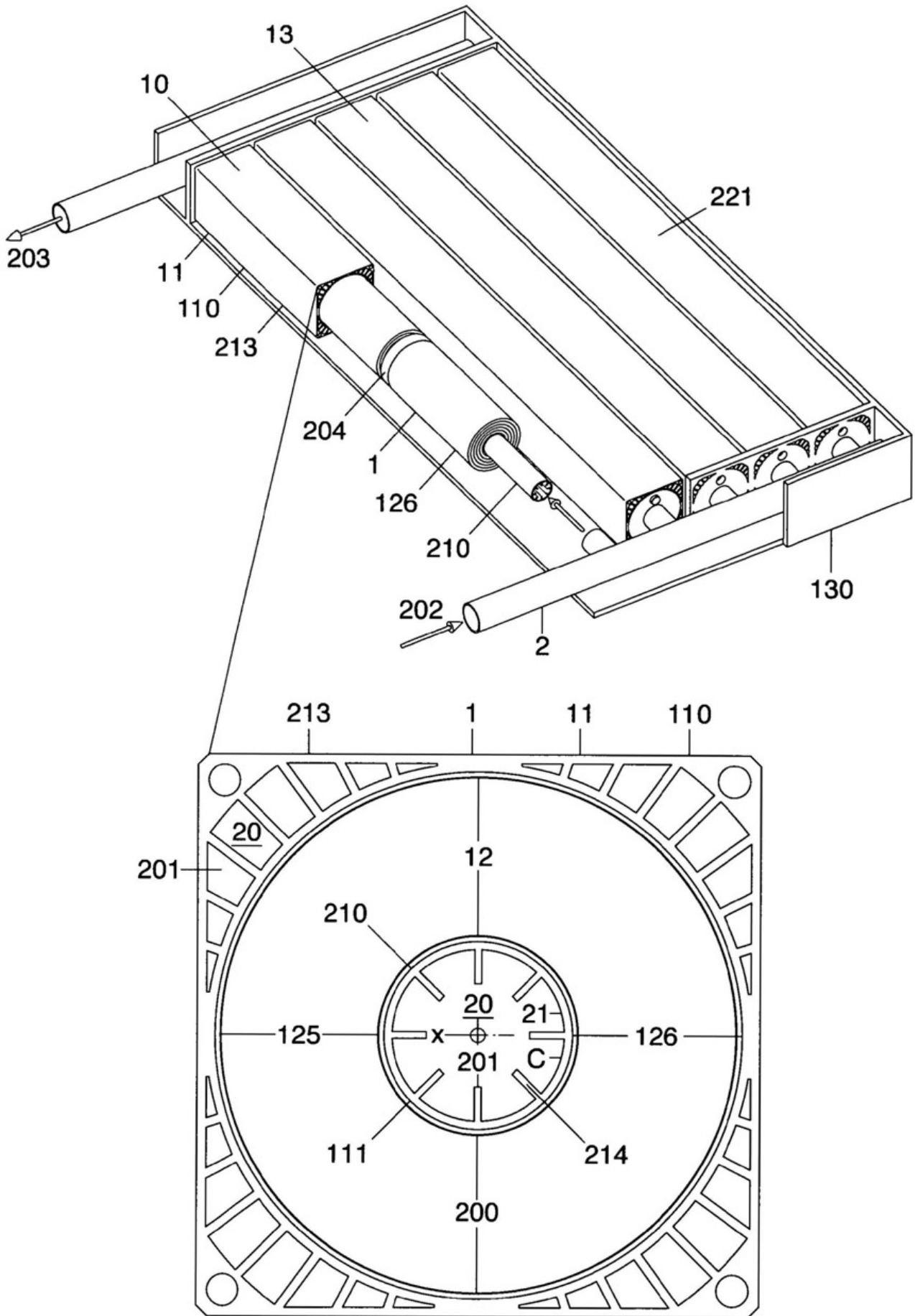


Fig. 16

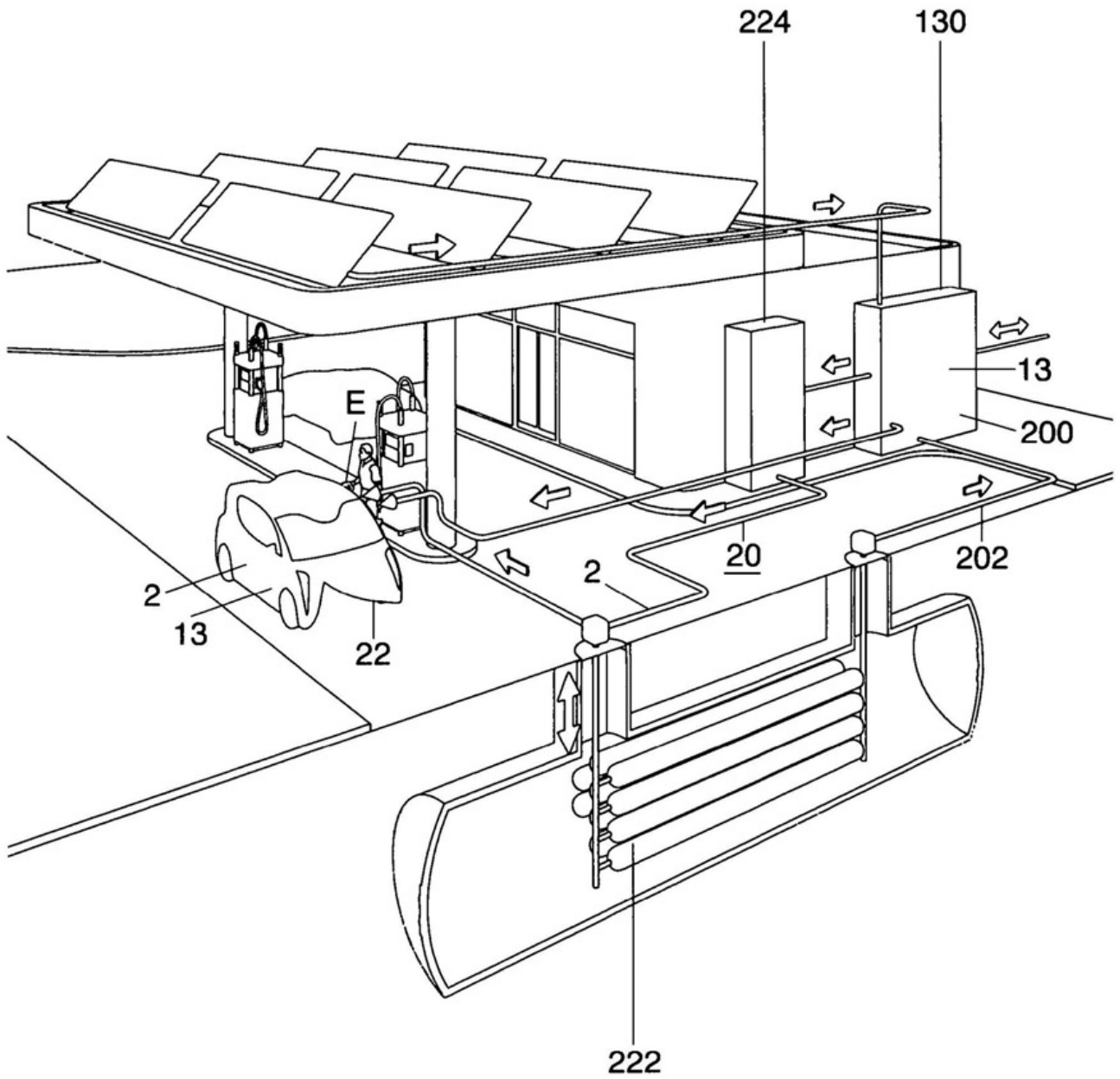


Fig.17