



(12)

Patentschrift

(21) Aktenzeichen: **10 2012 021 697.1**
(22) Anmeldetag: **30.10.2012**
(43) Offenlegungstag: **13.02.2014**
(45) Veröffentlichungstag
der Patenterteilung: **19.02.2015**

(51) Int Cl.: **E04H 12/20** (2006.01)
F24J 2/54 (2006.01)
H01L 31/04 (2006.01)
E04B 7/10 (2006.01)
E04D 13/18 (2006.01)
E04H 5/02 (2006.01)
E04H 12/22 (2006.01)

Innerhalb von neun Monaten nach Veröffentlichung der Patenterteilung kann nach § 59 Patentgesetz gegen das Patent Einspruch erhoben werden. Der Einspruch ist schriftlich zu erklären und zu begründen. Innerhalb der Einspruchsfrist ist eine Einspruchsgebühr in Höhe von 200 Euro zu entrichten (§ 6 Patentkostengesetz in Verbindung mit der Anlage zu § 2 Abs. 1 Patentkostengesetz).

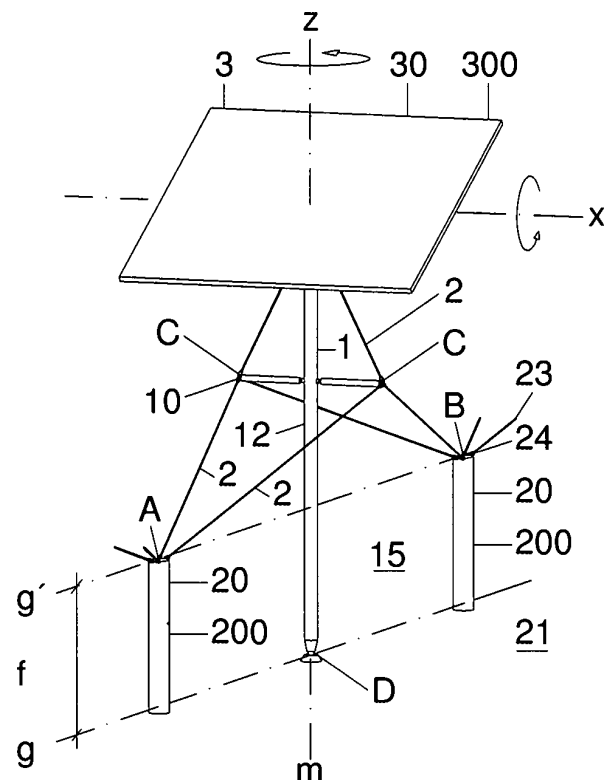
(73) Patentinhaber:
Grimm, Friedrich, 70376 Stuttgart, DE

(56) Ermittelter Stand der Technik:
siehe Folgeseiten

(72) Erfinder:
gleich Patentinhaber

(54) Bezeichnung: **Tragsystem für die Stabilisierung von mindestens einem Mast**

(57) Zusammenfassung: Die Erfindung betrifft ein Tragsystem für die Stabilisierung von mindestens einem Mast (1), bestehend aus dem Mast (1) mit einer Längsmittelachse (m), der mit einem Fußgelenk (D) über ein Punktfundament mit einem tragfähigen Baugrund (21) verbunden ist und aus geraden, dehnsteifen Spanngliedern (2), die über Knotenpunkte (C) mit dem oberen Teil des Masts (1) und mit horizontal von dem Mast (1) beabstandeten Ankerpunkten (A, B) in dem Baugrund (21) verankert sind. Das Tragsystem ist dazu ausgebildet ein Energiesystem (3) in einem vertikalen Abstand zu dem Baugrund (21) zu halten und vertikale und horizontale Lasten aus dem Energiesystem (3) in den Baugrund (21) abzuleiten, wobei das Tragsystem mindestens eine Systemebene (15) aufweist. Erfindungsgemäß ist die Systemebene (15) durch zwei zueinander parallele Systemachsen (g, g'), die jeweils einen Schnittpunkt mit der Längsmittelachse (m) eines Masts (1) haben, definiert. Dabei weist die untere Systemachse (g) einen Schnittpunkt mit dem Fußgelenk (D) des Masts (1) auf, während die obere Systemachse (g') mit einem vertikalen Abstand zu der unteren Systemachse (g) als Strecke zwischen zwei einander gegenüber liegenden Ankerpunkten (A, B) verläuft, sodass für die Ableitung horizontaler Lasten durch die Spannglieder (2) zwischen den und quer zu den Systemachsen (g, g') ein vertikaler Hebelarm (f) gebildet wird.



vernetzten Mastenfelds dargestellt. Innerhalb einer Dachkonstruktion mit Sattelflächen **320** bilden die eingespannten Stützen **200** mit den Ankerpunkten A, B die Tiefpunkte eines regelmäßigen, quadratischen Rasters und stabilisieren über Spannglieder **2** die höheren Maste. Als Tiefpunkte in einem Dach aus regelmäßigen Sattelflächen **320** eignet sich die eingespannte Stütze **200** auch als Regenrohr zur Ableitung der auf ein Dach **32** treffenden Niederschläge. Die eingespannte Stütze **200** weist ein Rundhohlprofil auf, das das Regenwasser über ein Sieb am Kopfpunkt in die Zisterne **212** einleitet. Mit einem Membrandach **323** aus einer transparenten Folie kann mit minimalem Aufwand ein Gewächshaus errichtet werden. In Gegenden mit unregelmäßigen Niederschlägen stellt das in der Zisterne gesammelte Wasser eine über das Jahr verfügbare Wasserquelle zur Bewässerung der Pflanzen innerhalb des Gewächshauses dar.

[0096] Fig. 24 zeigt einen Längsabschnitt eines Masts **1** als Detail aus einem Mastenfeld **13**, wie in den Fig. 10–Fig. 15 im Systemzusammenhang gezeigt. Das Detail zeigt die Möglichkeit einer paarweisen Anordnung der Spannglieder **2** in Form von Seilen **22** die am Kreuzungspunkt über eine ringförmige Seilklemme **250** mit einem Mast **1** verbunden sind. Der Vorteil dieser Anordnung besteht darin, dass die Spannglieder **2** ohne Unterbrechung bis zu den Ankerpunkten A, B, wie in den Fig. 10–Fig. 15 gezeigt, durchlaufen können.

[0097] Fig. 25 zeigt den Kreuzungspunkt eines aussteifenden Verbands **25** als Detail zu den Fig. 13–Fig. 15. Auch hier ermöglicht eine ringförmige Seilklemme **250** die Ausbildung durchlaufender Spannglieder **2**.

[0098] Fig. 26 zeigt eine Windturbine **31** mit horizontaler Rotationsachse x und einem Rotordurchmesser von mehr als 100 m. Über ein Azimutlager **11** ist die Windturbine **31** um die Achse z drehbar mit dem Kopfpunkt des Masts **1** verbunden. Der Mast **1** selbst besteht aus einem schlanken etwa 210 m langen Pendelstab mit Fußgelenk D. Bei einer angenommenen Nabenhöhe von 180 m befindet sich das Fußgelenk D etwa 30 m unterhalb des Baugrunds **21** in einem Köcherfundament **211**. Etwa auf mittlerer Höhe besitzt der Mast einen Ausleger **10** in Form eines Speichenrads **103**, dessen vorgespannten Speichen mastseitig ober- und unterhalb des Druckrings **103** mit dem Mast verbunden sind. An den Druckring **103** greifen insgesamt acht äußere Spannglieder **2** an, die jeweils an zwei einander gegenüberliegenden Ankerpunkten A, B zusammengeführt werden. Als Strecken verbinden die oberen Systemachsen g' die Ankerpunkte A, B und weisen dabei einen Schnittpunkt mit der Längsmittelachse m des Masts **1** auf. Parallel zu den Systemachsen g' verlaufen untere Systemachsen g durch das Fußgelenk D des Masts **1**. Auf diese Weise werden zwei sich kreuzende Systemebenen **15** gebildet, in denen jeweils zwischen den Achse g , g' ein vertikaler Hebelarm f wirksam ist. Der Vorteil dieser Anordnung besteht darin, dass unter Windbeanspruchung horizontale Lasten von beiden Tragebenen **15** aufgenommen werden. Der Hebelarm f bewirkt dabei, dass auch Spannglieder **2**, die quer zur jeweiligen Windrichtung angeordnet sind, beansprucht werden und die Zugkräfte an die Ankerpunkte A, B ableiten. Ohne den Hebelarm f wären jeweils nur die luvseitigen Spannglieder **2** beansprucht, mit dem Hebelarm f wird ermöglicht, dass auch Spannglieder **2** die quer zur Windrichtung angeordnet sind sich an der Lastabtragung beteiligen.

[0099] Fig. 27 zeigt einen 300 m hohen Wasserturm **35** mit einem oberen Behälter **350** und einem unteren Behälter **351**, der ein Energiesystem **3** in Form eines Pumpspeicherwerks bildet. Überschüssig vorhandene Energie aus Wind- oder Solarkraftanlagen wird genutzt, um Wasser aus dem unteren Behälter **350** in den oberen Behälter **351** zu pumpen. Bedarfsweise wird das Wasser zur Stromerzeugung über eine nicht näher dargestellte Turbine in den unteren Behälter **351** zurück geleitet. Der Mast **1** besteht aus einem Hohlprofil aus Stahlbeton und weist ein etwa 30 m unterhalb des Baugrunds **21** liegendes Fußgelenk D, das innerhalb eines Köcherfundaments **211** angeordnet ist, auf. Verteilt über die Höhe des Masts **1** sind insgesamt vier Ausleger **10** in Form von Querauslegern vorgesehen, an deren Endpunkten C jeweils Spannglieder **2** angreifen und paarweise an den Ankerpunkten A, B auf Höhe des Baugrunds **21** zusammengeführt werden. Eine obere Systemachse g' verbindet eine Vielzahl von Ankerpunkten A, B in Form intervallgeschachtelter Strecken AB. Eine untere Achse g verläuft parallel zur Systemachse g' durch das Fußgelenk D. Beide Systemachsen g , g' weisen einen Schnittpunkt mit der Längsmittelachse m des Masts **1** auf, sodass für die Ableitung horizontaler Lasten eine Systemebene **15** in der für die Stabilisierung des Masts **1** ein vertikaler Hebelarm f wirksam ist. Die Stabilisierung des Masts **1** erfolgt auf einer geraden Linie, sodass ein entsprechendes Bauwerk auf einem schmalen Geländestreifen gegründet werden kann. In der Ansicht verlaufen die Spannglieder **2** als Seile parallel zueinander. Die Knotenpunkte C der Ausleger **10** sind durch Spannglieder **2** in einer Ebene quer zur Systemebene **15** an dem Mast **1** rückverankert.

[0100] Fig. 28 zeigt ein erfindungsgemäßes Tragsystem für die Stabilisierung eines Masts **1** am Beispiel einer etwa 25 m langen und 5 m breiten Segelyacht in einer seitlichen Ansicht. Der mittlere Längsabschnitt des Masts **1** weist bei diesem Ausführungsbeispiel der Erfindung ein um die Längsmittelachse m des Masts **1** frei drehbares Rigg **14** mit einem Großbaum **140** zur Aufnahme eines dreiecksförmigen, einholbaren Segels **36** auf. Der Rumpf **214** der Segelyacht besitzt einen köcherförmigen Kiel **141** an dessen unteren Ende das Fuß-

gelenk D des Masts **1**, sowie ein stromlinienförmig ausgebildeter Ballastkörper **142** angeordnet sind. Spannglieder **2** greifen über Knotenpunkte C an eine Saling **100**, die als Ausleger **10** eines Masts **1** ausgebildet ist, an und sind über die Ankerpunkte A, B an Bug und Heck mit dem Schiffsrumpf **214** verbunden. Zwischen den Ankerpunkten A, B der Spannglieder **2** verläuft eine obere Systemachse g'. Parallel zu dieser Systemachse verläuft eine untere Systemachse g durch das Fußgelenk D des Masts **1**. Der Mast **1** ist in einem Köcherfundament **211** mit dem Fußgelenk D pendelnd gelagert. Die Querstabilisierung des Masts **1** erfolgt über den etwa 6 m langen Hebelarm f, der durch den vertikalen Abstand der beiden, in einer Systemebene **15** liegenden, Achsen g, g' gebildet wird. In Längsrichtung erfolgt die Stabilisierung des Masts **1** über Spannglieder **2**, die als vorgespannte Seile **22** aus Edelstahl ausgebildet sind. Das rotierbare Rigg **14** besteht zum Beispiel aus einem Kohlefaserverbundwerkstoff und ist über Drehgelenke **11** an seinem oberen und unteren Ende mit dem Mast **1** verbunden.

[0101] Fig. 29 zeigt die in Fig. 28 dargestellte Segelyacht mit einer Stellung des Segels **36** hart am Wind. Die Stabilisierung des Masts **1** in Längs- und Querrichtung erfolgt über das erfindungsgemäße Tragsystem mit den Systemachsen g, g' und der Systemebene **15** über den vertikalen Hebelarm f, dessen Länge etwa 6 m und damit etwa 20% der Mastlänge beträgt. Der besondere Vorteil dieser Anordnung besteht in der freien Rotierbarkeit des Segels **36** und des Großbaums **140** um die Längsmittelachse m des Masts **1**. Dadurch vereinfacht sich der Bedienungsaufwand für eine große Segelyacht erheblich. Das Segel **36** kann auf einer in den Großbaum integrierten Rolle aufgerollt werden, um es zu reffen oder um es zu verstauen. Die Segelfläche des Segels **36** ist um etwa 20% größer als bei einer vergleichbaren Takelung mit Fock und Großsegel. Über die Anordnung des Ballastkörpers **142** und die Vorspannung der Spannglieder **22** wird die Yacht getrimmt.

[0102] Fig. 30 zeigt die in den Fig. 28 und Fig. 29 dargestellte Segelyacht mit einer Stellung des dreiecksförmigen Segels **36** vor dem Wind. Das mittlere Teilstück des Masts **1** wird von dem frei drehbaren Rigg **14** mit Großbaum **140** gebildet und ist über ein Azimutlager **11** mit den beiden starren Enden des Masts **1** verbunden. Der untere Längsabschnitt des Masts **1** ist über das Fußgelenk D mit einem Köcherfundament **211** verbunden, das bei diesem Ausführungsbeispiel der Erfindung von einem kraftschlüssig, mit dem Schiffsrumpf **214** der Segelyacht verbundenen Hohlprofil, mit einem symmetrischen Flügelprofilquerschnitt gebildet wird. Dieser Kiel **141** nimmt an seinem unteren Ende nicht nur das Fußgelenk D des Masts **1** auf, sondern trägt auch einen Ballastkörper **142**.

Bezugszeichenübersicht

Mast	1	Spannglieder	2	Energiesystem	3
Längsmittelachse	m	Ankerpunkte	A, B	PV-Anlage	30
Fußgelenk	D	Ankerstütze	20	Kollektorfläche	300
Knotenpunkte	C	Eingespannte Stütze	200	Windturbine	31
Ausleger	10	Abgespannte Pendelstütze	201	Horizontale Rotationsachse	x
Saling	100	Baugrund	21	Vertikale Rotationsachse	z
Kragarm	101	Schraubfundament	210	Dach	32
Verzweigung	102	Köcherfundament	211	Sattelfläche	320
Speichenrad	103	Zisterne	212	PV-Modul	321
Azimutlager	11	Rammpfahl	213	Unterkonstruktion	322
Mastenreihe	12	Schiffsrumpf	214	Membrandach	323
Mastenfeld	13	Seil	22	Oberleitung	33
Drehbares Rigg	14	Unterspannung	220	Tragseil	330
Großbaum	140	Zugstab	23	Fahrdraht	331
Kiel	141	Endverbindung	24	Speiseleitung	332
Ballastkörper	142	Aussteifender Verband	25	Überlandleitung	34

Systemebene	15	Seilklemme	250	Hochspannungsleitung	340
Nutzraum	16	Unterspannung	26	Wasserturm	35
Systemachse	g	Füllstab	260	Oberer Behälter	350
Systemachse	g			Unterer Behälter	351
Hebelarm	f			Segel	36

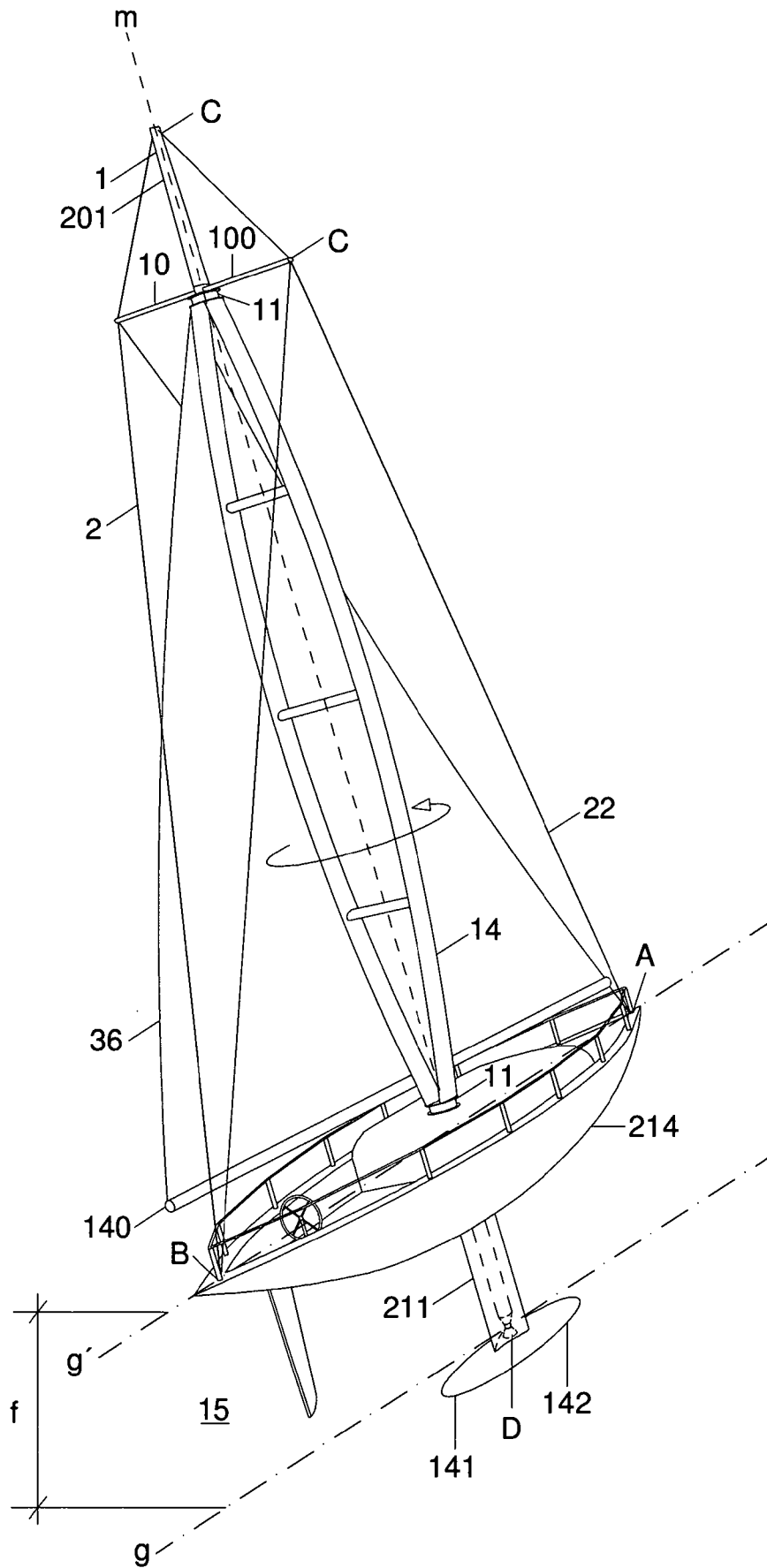


Fig.29

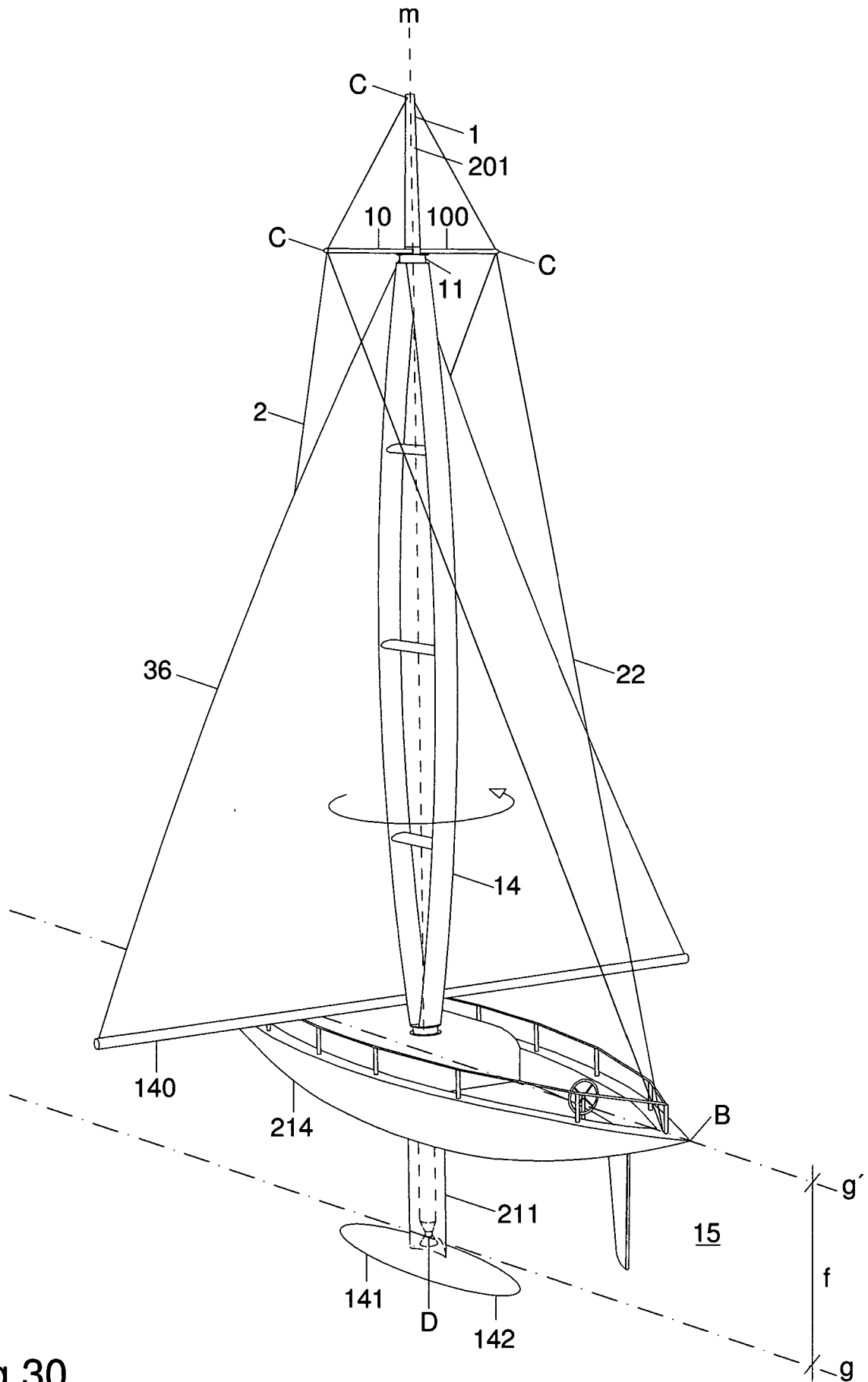


Fig.30