



Europäisches Patentamt  
European Patent Office  
Office européen des brevets



⑪ Veröffentlichungsnummer : **0 277 989 B1**

⑫

## EUROPÄISCHE PATENTSCHRIFT

④⑤ Veröffentlichungstag der Patentschrift :  
**25.09.91 Patentblatt 91/39**

⑤① Int. Cl.<sup>5</sup> : **E04B 1/19**

②① Anmeldenummer : **87905422.9**

②② Anmeldetag : **22.08.87**

⑧⑥ Internationale Anmeldenummer :  
**PCT/DE87/00375**

⑧⑦ Internationale Veröffentlichungsnummer :  
**WO 88/01665 10.03.88 Gazette 88/06**

⑤④ **KNOTEN-STAB-SYSTEM.**

③⑩ Priorität : **27.08.86 DE 3629135**

④③ Veröffentlichungstag der Anmeldung :  
**17.08.88 Patentblatt 88/33**

④⑤ Bekanntmachung des Hinweises auf die  
Patenterteilung :  
**25.09.91 Patentblatt 91/39**

⑧④ Benannte Vertragsstaaten :  
**CH FR GB IT LI**

⑤⑥ Entgegenhaltungen :  
**EP-A- 0 137 429**  
**DE-A- 2 428 524**  
**DE-A- 2 917 422**

⑤⑥ Entgegenhaltungen :  
**DE-A- 3 133 946**  
**FR-A- 1 417 285**  
**US-A- 3 658 154**  
**US-A- 3 916 724**

⑦③ Patentinhaber : **GRIMM, Friedrich Björn**  
**Züricher Str. 18**  
**W-7000 Stuttgart 50 (DE)**

⑦② Erfinder : **GRIMM, Friedrich Björn**  
**Züricher Str. 18**  
**W-7000 Stuttgart 50 (DE)**

⑦④ Vertreter : **Vogel, Georg**  
**Pat.-Ing. Georg Vogel Hermann-Essig-Strasse**  
**35**  
**W-7141 Schwieberdingen (DE)**

**EP 0 277 989 B1**

Anmerkung : Innerhalb von neun Monaten nach der Bekanntmachung des Hinweises auf die Erteilung des europäischen Patents kann jedermann beim Europäischen Patentamt gegen das erteilte europäische Patent Einspruch einlegen. Der Einspruch ist schriftlich einzureichen und zu begründen. Er gilt erst als eingelegt, wenn die Einspruchsgebühr entrichtet worden ist (Art. 99(1) Europäisches Patentübereinkommen).

## Beschreibung

Die Erfindung betrifft ein Raumbachwerk nach dem Oberbegriff des Anspruchs 1.

Bei den bekannten Systemen der eingangs genannten Art, wie sie z.B. in der DE-PS 24 28 524 beschrieben sind, sind die Verbindungsschrauben einstückig mit dem kugelförmigen Knotenkörper verbunden. Die Aufgabe des dort beschriebenen Knotenkörpers ist, nicht nur bestimmte Hohlprofile miteinander zu verbinden, er dient auch dazu, die bzw. das zur Kühlung dienende Flüssigkeit bzw. Gas von dem Speicher zu den Abnehmern zu leiten. Im bekannten Falle ist zwar eine gute Verbindung zwischen den Hohlprofilen und den Knotenelementen herstellbar, und zwar vor allem dann, wenn es sich um Hohlprofilelemente mit einem kreisrunden Querschnitt handelt. Diese Verbindung erfordert aber mehrere, aufeinander abgestimmte Verbindungsteile, die das Knoten-Stab-System aufwendig und kostenintensiv machen. Ein weiterer Nachteil des bekannten Systems besteht darin, daß es vor Brand bzw. Überhitzung nur mittelbar geschützt ist. Dies wird dadurch erreicht, daß im Bedarfsfall durch die Hohlprofile Kühlmedium geleitet wird.

Ferner ist in der DE-A 31 33 946 ein Tragwerk und in der DE-A 29 17 422 ein aus Rohren und Kugeln bestehendes System zur Herstellung eines Baugitters beschrieben. Die Verbindung bei diesen Raumbachwerken erfolgt mittels Schrauben. Sie sind aber nicht dafür geeignet, Flüssigkeit oder Gase zu transportieren.

Es ist daher Aufgabe der Erfindung, das gangungsgemäße Knoten-Stab-System ohne unangemessenen konstruktiven Aufwand so weiterzubilden, daß der Zusammenbau ebener und gekrümmter räumlicher Fachwerke deutlich einfacher erfolgen kann. Darüber hinaus soll das Knoten-Stab-System durch einfache Maßnahmen so umgebaut werden können, daß es als Feuerlöschanlage dienen kann.

Die gestellte Aufgabe wird erfindungsgemäß durch die kennzeichnenden Merkmale des Anspruches 1 gelöst.

Man erkennt, daß bei der Erfindung nicht nur die Knotenkörper, sondern auch die Verbindung zwischen den Knotenkörpern und den Profilstäben einfach herstellbar ist. Bei der Erfindung wird daher die Verbindung zwischen den Profilstäben und den Knotenkörpern so hergestellt, daß die Verbindungsschrauben durch den Durchbruch in den Innenraum des Knotenkörpers gebracht und danach in die für die Verbindungsschrauben vorgesehenen Öffnungen angeordnet werden. Danach wird die Verbindung zwischen den Schrauben und den Profilstäben hergestellt. Schließlich wird der Deckel mit dem Knotenkörper dicht verbunden. Eine solche Verbindung zwischen dem Knotenkörper und den Profilstäben ist daher geeignet, ein Medium von einem Profilstab in

den anderen zu führen.

Weitere zweckmäßige und vorteilhafte Maßnahmen der Erfindung gehen aus den Unteransprüchen hervor.

5 Sind die Knotenkörper mit Bezug auf eine ihrer Achsen symmetrisch ausgebildet, wobei die Arbeits- und Verbindungsflächen der Knotenkörper eben sein können, dann ist eine gleichmäßige Belastung des Knotenkörpers sichergestellt, es wird vor allem vermieden, daß es zur Deformation der Knotenkörper kommen kann. Eine zweckmäßige Maßnahme der Erfindung sieht vor, daß die Arbeits- und Verbindungsflächen der Knotenkörper deckungsgleich mit den Arbeits- und Verbindungspartien der Hohlprofile ausgebildet sind. Hierdurch wird nicht nur eine optimale Nutzung der Außenfläche des Knotenkörpers gewährleistet, es wird auch sichergestellt, daß sich die Profilstäbe am Knotenkörper über ihre ganzen Arbeits- und Verbindungspartien abstützen. Ist der Knotenkörper napfförmig ausgebildet, dann ist es zweckmäßig, ihn so auszubilden, daß er zwölf Arbeits- und Verbindungsflächen besitzt. Bei ebenen räumlichen Fachwerken werden solche Knoten am häufigsten eingesetzt. Hierbei ist es zweckmäßig, wenn die jeweils benachbarten Arbeits- und Verbindungsflächen der Knotenkörper einen Winkel von 45° bilden.

Ist der Knotenkörper ring- bzw. röhrenförmig ausgebildet, dann ist es zweckmäßig, wenn er für die Konstruktion von Kuppeln und zweiachsig gekrümmten Gitterschalen entweder fünf, sechs oder acht Arbeits- und Verbindungsflächen besitzt. In diesen Fällen ist nach anspruch 14 die Längsmittelachse der Verbindungsstäbe gegenüber den Arbeits- und Verbindungspartien der Knotenkörper geneigt.

Die Herstellung der Verbindungen zwischen den Knotenkörpern und Profilstäben kann ferner so verbessert werden, indem die Öffnung der Knotenkörper so bemessen ist, daß die Verbindungsschrauben durch als Bohrungen ausgebildete Durchbrüche der Knotenkörper von innen nach außen einsteckbar sind. Hierbei werden zweckmäßigerweise Inbuschrauben benutzt, deren Köpfe im Innenraum der Knotenkörper angeordnet sind. Eine gute und dichte Verbindung zwischen dem Deckel und dem Knotenkörper ist dadurch herstellbar, daß die Öffnung des Knotenkörpers sich von außen nach innen verjüngt und daß der Deckel im Verbindungsbereich komplementär zu dem Knotenkörper ausgebildet ist. Hierbei ist es vorteilhaft, wenn der Deckel mit dem Knotenkörper mittels mehrerer Schrauben verbindbar ist. Dabei können die Schrauben selbstschneidend sein und in eingeprägte Gewindekanäle der ring- bzw. röhrenförmigen Profilschnitte eingreifen.

55 Soll das Knoten-Stab-System gleichzeitig als Löschanlage dienen, dann ist es zweckmäßig, wenn der Deckel als Sprinkleranlage ausgebildet ist. Hierbei kann vorgesehen sein, daß der Deckel eine

Bohrung mit Gewinde besitzt, in die eine Feuerlöschanlage, insbesondere eine Sprinkleranlage, einschraubbar ist.

Handelt es sich bei der Erfindung um ein Knoten-Stab-System mit Hohlprofilstäben, deren Längsmittelachsen die Arbeits- und Verbindungspartien unter einem von 90° verschiedenen Winkel schneiden, dann ist es zweckmäßig, wenn zwischen den im Innenraum des Knotenkörpers angeordneten Köpfen der Verbindungsschrauben und dem Knotenkörper Unterlegscheiben angeordnet sind, die sich verjüngen, wobei der Neigungswinkel der Unterlegscheiben dem Winkel entspricht, den die Längsmittelachsen mit den Arbeits- und Verbindungspartien einschließen.

Zwei Ausführungsbeispiele der Erfindung sind in der Zeichnung dargestellt und werden im folgenden näher erläutert. Hierbei zeigen:

Fig. 1 einen Knotenkörper mit Profilstäben in Explosionsdarstellung,

Fig. 2 einen Schnitt durch den in Fig. 1 dargestellten Knotenkörper mit Profilstäben, der aber mit den Profilstäben fest verbunden ist,

Fig. 3 eine Draufsicht auf einen Knotenkörper mit Profilstäben im zusammengebauten Zustand in Richtung des Pfeiles III nach Fig. 1, und ohne Deckel,

Fig. 4 einen ringförmigen Knotenkörper mit Profilstäben in Explosionsdarstellung,

Fig. 5 einen Schnitt durch den in Fig. 4 dargestellten Knotenkörper mit Profilstäben, die mit dem Profilkörper fest verbunden sind,

Fig. 6 eine Aufsicht auf einen fünfeckigen Körper ohne Deckel,

Fig. 7 eine Aufsicht auf einen sechseckigen Körper ohne Deckel und

Fig. 8 eine Aufsicht auf einen achteckigen Körper ohne Deckel.

Die Fig. zeigen einen Teil eines Knoten-Stab-Systems mit Hohlprofilstäben 10,12; 14,16 und mit aus Hohlkörpern bestehenden Knotenkörpern 18,20, die mit den Profilstäben 10,12 bzw. 14,16 mittels Schrauben 22,24,26 lösbar verbindbar sind und durch die ein zumindest teilweise abgeschlossenes, untereinander verbindbares Rohrsystem herstellbar ist, das durch Zu- und Ableitung mit flüssigem oder gasförmigem Medium beschickbar ist. Die Knotenkörper 18,20 sind napfförmig (vgl. Fig. 1) oder ringförmig (vgl. Fig. 4) ausgebildet und besitzen auf ihren Außenflächen Arbeits- und Verbindungsflächen 30,32, die mit den Arbeits- und Verbindungspartien 34,36 der Hohlprofile 12,16 dicht verbindbar sind. Diese Flächen 30,32 weisen jeweils mindestens einen Durchbruch 40,42 für Verbindungsschrauben 22,24,26 auf, die einen vorzugsweise axialen, den Knoteninnenraum 50,52 mit dem Innenraum 54,56 der mit dem Knotenkörper 18,20 verbundenen Profilstab 12,16 verbindbaren Durchbruch 60,62 besitzen.

Die Knotenkörper 18,20 besitzen jeweils mindestens eine Öffnung 64,66,68, die mittels eines mit dem Knotenkörper 18,20 lösbar verbindbaren Deckels 70,72,74 dicht abschließbar sind.

Man erkennt, daß die Knotenkörper 18,20 mit Bezug auf eine ihrer Achsen symmetrisch ausgebildet und ihre Arbeits- und Verbindungsflächen 30,32 eben sind. Hierbei sind diese Arbeits- und Verbindungsflächen 30,32 der Knotenkörper 18,20 vorzugsweise deckungsgleich mit den Arbeits- und Verbindungspartien 34,36 der Hohlprofile 12,16. Der in den Fig. 1 bis 3 dargestellte napfförmige Knotenkörper 18 besitzt zwölf Arbeits- und Verbindungsflächen 30, wobei die jeweils benachbarten Arbeits- und Verbindungsflächen 30,31 des Knotenkörpers 18 einen Winkel von 45° bilden.

Der ring- bzw. röhrenförmige Knotenkörper 20 besitzt acht Arbeits- und Verbindungsflächen 32,33. Die Öffnungen 64,66,68 der Knotenkörper 18,20 sind so bemessen, daß die Verbindungsschrauben 22,24 durch die als Bohrungen ausgebildete Durchbrüche 40,42 von innen nach außen ohne weiteres einsteckbar sind. Insbesondere die Fig. 2 und 5 lassen erkennen, daß die Öffnungen 64,66,68 des Knotenkörpers 18,20 sich von außen nach innen verjüngen und daß die Deckel 70,72,74 im Verbindungsbereich komplementär zu den Knotenkörpern ausgebildet sind. Die Deckel 70,72,74 sind mit dem Knotenkörper 18,20 mittels Schrauben 80,82 verbindbar. Im Verbindungsbereich des Deckels 70 und des Knotenkörpers 18 ist ein Dichtungskörper 84 angeordnet. Eine dichte Verbindung zwischen dem Profilstab 12,16 und dem Knotenkörper 18,20 ist durch Dichtungsringe 90,92 hergestellt. Der Deckel 70 besitzt eine Bohrung 96,98 mit Gewinde, in das eine Brause bzw. eine Sprinklerdüse 98,100 einschraubbar ist.

Die Fig. 5 läßt ferner erkennen, daß Hohlprofilstäbe vorgesehen sind, deren Längsmittelachse die Arbeits- und Verbindungspartien unter einem von 90° verschiedenen Winkel schneiden. Um auch in solchen Fällen eine dichte und feste Verbindung zwischen dem Knotenkörper 20 und dem Hohlprofilstab 14 herstellen zu können, befindet sich zwischen dem im Innenraum des Knotenkörpers 20 angeordneten Kopf 102 der Verbindungsschrauben und dem Knotenkörper 20 eine Unterlegscheibe 104, die sich verjüngt, wobei der Neigungswinkel dieser Unterlegscheibe 104 dem Winkel entspricht, den die Längsmittelachse mit den Arbeits- und Verbindungspartien einschließt.

Der in Fig. 4 und 5 dargestellte ring- bzw. röhrenförmige Knotenkörper 18,20 weist acht äußere quadratische Anschlußflächen auf. Wie bei dem napfförmigen Knotenkörper (vgl. Fig. 1 bis 3) sind auch bei diesem Knotenkörper, die inneren Anschlußflächen quadratisch. Der Größenunterschied zwischen innerem und äußerem Quadrat wird durch einen stufenförmigen Absatz ausgeglichen. Die in

den Arbeits- und Verbindungsflächen 32 ausgebildeten Bohrungen 92 (es sind jeweils zwei vorgesehen) ermöglichen nicht nur eine Verbindung des Knotenkörpers mit einem Stab 16, indem eine Schraube in Stab-Linksrichtung in einen entsprechenden Gewindekanal des Stabes 16 von innen eingedreht wird; sie erlauben auch die Verbindung der Knotenkörper 20 untereinander. Durch Einlegung einer achteckigen Scheibe oder auch eines achteckigen Bandes in die stufenförmige Vertiefung des Knotenrandes können mehrere bandförmige Knotenkörper in Profillängsrichtung miteinander verbunden werden. Der stufenförmige Rand des Knotenkörpers ermöglicht auf diese Weise auch die Verbindung eines napfförmigen mit einem ring- bzw. röhrenförmigen Knotenelement. Der stufenförmige Rand der ring- bzw. röhrenförmigen Knotenelemente kann auch durch das Ineinanderfügen zweier fünf-, sechs- oder achteckiger Profilstränge unterschiedlicher Schlüsselweite erzielt werden. Dabei können in einem der Profilstränge zylinderförmige Kanäle eingeprägt werden, in die selbstschneidende Schrauben eingreifen. Auf diese Weise erübrigt sich das Bohren und Gewindeschneiden zur Verbindung der ringförmigen Knotenkörper mit dem abdichtenden Deckel. Der stufenförmige Rand der Knotenelemente ermöglicht das Einlegen einer achteckigen Scheibe, die nicht nur die formschlüssige Verbindung der Knotenelemente in Profillängsrichtung erlaubt, sondern auch eine Aussteifung der ring- bzw. röhren- und napfförmigen Knoten bewirkt.

Verwendet man für die Verbindung von Knotenkörpern und Stäben eine Schraube, die einen zylinderförmigen Hohlraum in Längsrichtung aufweist, entsteht auf einfachste Weise ein geschlossenes Rohrleitungsnetz, in dem Wasser und andere Medien geführt werden können. Diese Möglichkeit ist gerade bei Aluminiumtragwerken von entscheidender Bedeutung, da der Einsatz dieser Tragwerke häufig durch den bisher nicht vorhandenen Brandschutz ausgeschlossen wird. Das Rohrleitungsnetz ermöglicht nicht nur den passiven Brandschutz durch zirkulierendes Wasser; durch die Integration einer Sprinkleranlage in die tragende Struktur entsteht auf einfachste Weise eine aktiv arbeitende Feuerlösch-einrichtung. Die hohe Wärmeleitfähigkeit von Aluminium ermöglicht außerdem die Integration einer Heizung in das Tragwerk. Im Rahmen der Erfindung ist es auch möglich, etwa die Untergurtprofile eines Raumfachwerkes so auszubilden, daß Kunststoffprofile mit eingeschweißten Kupferbändern in das Tragprofil eingesetzt werden können und auf diese Weise an jeder beliebigen Stelle des Tragwerks eine Leuchte angeschlossen werden kann.

In dem Hohlraum des Napfkörpers oder auch des ringförmigen Knotens kann die Verknüpfung der einzelnen Stromkreise erfolgen.

Die napf- oder auch ringförmige Ausbildung des

Knotenkörpers eines Tragwerkes erlaubt das Eintragen der anfallenden Dachlasten direkt in das Obergurtprofil. Damit der Querkraftanteil dieser Lasten nicht durch die Verbindungsschraube von Stab und Knoten übertragen wird, kann ein hakenförmiges Element vorgesehen sein, das zwischen Knoten und Stab angeordnet ist und sich am stufenförmigen Rand des Knotens einhakt. Dieses Element verhindert auch ein Verdrehen der Stäbe. Handelt es sich um Knotenkörper, deren äußere Anschlußfläche nicht quadratisch, sondern rechteckig sind, dann erfolgt die Verbindung von Knoten und Stab durch zwei Schrauben. Auf diese Weise ist der Stab verdrehungssicher angeschlossen. Eine der beiden Schrauben kann wasserführend sein. Zusammen mit den beiden Deckeln, die über eine Dichtung den Hohlraum des Knotens abdichten, ist das bereits erwähnte Rohrleitungsnetz hergestellt.

Schließlich lassen die Fig. 6, 7 und 8 erkennen, daß die Knotenkörper im Querschnitt regelmäßige Vielecke sind, die in ihrem Innenraum eingeprägte Gewindekanäle 83 für die Schrauben 82 besitzen.

## 25 Patentansprüche

1. Raumfachwerk für ebene und für gekrümmte Tragstrukturen mit Hohlprofilstäben (10,12;14,16) und aus Hohlkörpern bestehenden, jeweils mindestens eine Öffnung/die mittels eines mit dem Hohlkörper lösbar verbindbaren Deckels (70,72) dicht abschließbar ist, besitzenden Knotenkörpern (18,20), die mit den Hohlprofilstäben (10,12;14,16) mittels Schraubverbindungen lösbar verbindbar und ring- oder napfförmig ausgebildet sind und auf ihren Außenflächen Arbeits- und Verbindungsflächen (30,32) besitzen, die mit den Arbeits- und Verbindungsflächen (34,36) der Hohlprofile (12,16) bzw. benachbarter Knotenkörper (18,20) dicht verbindbar sind, wobei diese Flächen jeweils mindestens einen Durchbruch (40,42) für Verbindungsschrauben (22,24,26) aufweisen,

dadurch gekennzeichnet, daß die Verbindungsschrauben (22,24,26) jeweils einen axialen, den Knotenkörperinnenraum (50,52) mit dem Innenraum (54,56) der mit dem Knotenkörper (18,20) verbundenen Profilstäbe (12,13) verbindbaren Durchbruch (60,62) besitzen und daß der Deckel (70,72) als Teil einer Sprinkleranlage ausgebildet ist.

2. Raumfachwerk nach Anspruch 1, dadurch gekennzeichnet, daß der Deckel (70,72) eine Bohrung (96,98) mit Gewinde besitzt, in die eine Feuerlöschanlage, z.B. Sprinklerdüse (98,100), einschraubbar ist.

3. Raumfachwerk nach Anspruch 1 oder 2, dadurch gekennzeichnet, daß die Knotenkörper (18,20) mit Bezug auf eine ihrer Achsen symmetrisch ausgebildet sind.

4. Raumfachwerk nach einem der Ansprüche 1 bis 3, dadurch gekennzeichnet, daß die Arbeits- und Verbindungsflächen (30,32) der Knotenkörper (18,20) eben sind.

5. Raumfachwerk nach Anspruch 4, dadurch gekennzeichnet, daß die Arbeits- und Verbindungsflächen (30,32) der Knotenkörper (18,20) deckungsgleich mit den Arbeits- und Verbindungspartien der Hohlprofile (12,13) ausgebildet sind.

6. Raumfachwerk nach einem der Ansprüche 1 bis 5, dadurch gekennzeichnet, daß die napfförmigen Knotenkörper (18) zwölf Arbeits- und Verbindungsflächen besitzen.

7. Raumfachwerk nach Anspruch 6, dadurch gekennzeichnet, daß die jeweils benachbarten Arbeits- und Verbindungsflächen (30,31) der Knotenkörper (18) einen Winkel von 45° bilden.

8. Raumfachwerk nach einem der Ansprüche 1 bis 5, dadurch gekennzeichnet, daß die ringförmigen Knotenkörper (20) entweder fünf, sechs oder acht Arbeits- und Verbindungsflächen (32,33) besitzen.

9. Raumfachwerk nach Anspruch 8, dadurch gekennzeichnet, daß der Knotenkörper (20) im Querschnitt ein regelmäßiges Viereck ist.

10. Raumfachwerk nach einem der Ansprüche 1 bis 9, dadurch gekennzeichnet, daß die Öffnung (64,66,68) der Knotenkörper (18,20) so bemessen ist, daß die Verbindungsschrauben (22,24) durch die als Bohrung ausgebildeten Durchbrüche (40,42) der Knotenkörper von innen nach außen einsteckbar sind.

11. Raumfachwerk nach einem der Ansprüche 1 bis 10, dadurch gekennzeichnet, daß die Öffnung (64,66,68) des Knotenkörpers (18,20) sich von außen nach innen verjüngt und daß der Deckel im Verbindungsbereich komplementär zu dem Knotenkörper ausgebildet ist.

12. Raumfachwerk nach einem der Ansprüche 1 bis 11, dadurch gekennzeichnet, daß der Deckel (70,72,74) mit dem Knotenkörper (18,20) mittels mehrerer Schrauben (80,82) verbindbar ist.

13. Raumfachwerk nach einem der Ansprüche 1 bis 12, dadurch gekennzeichnet, daß im Verbindungsbereich des Deckels (70) und des Knotenkörpers (18) ein Dichtungskörper (84) angeordnet ist.

14. Raumfachwerk nach einem Ansprüche 1 bis 13 mit Hohlprofilstäben, deren Längsmittelachsen die Arbeits- und Verbindungspartien unter einem von 90° verschiedenen Winkel schneiden,

5 dadurch gekennzeichnet, daß zwischen den im Innenraum des Knotenkörpers (20) angeordneten Köpfen (102) der Verbindungsschrauben und dem Knotenkörper Unterlegscheiben (104) angeordnet sind, die sich verjüngen, wobei der Neigungswinkel der Unterlegscheiben (104) dem Winkel entspricht, den die Längsmittelachsen mit den Arbeits- und Verbindungspartien einschließen.

10 15. Raumfachwerk nach einem der Ansprüche 1 bis 14, dadurch gekennzeichnet, daß ein abgeschlossenes Rohrleitungsnetz auch dadurch entsteht, daß die napfförmigen Knotenkörper und die achteckringförmigen Knotenkörper nicht nur mit Hohlprofilstäben, sondern über komplementäre Paßflächen und Dichtungen auch untereinander verbindbar sind.

## Claims

25 1. A three-dimensional framework for flat and curved supporting structures with hollow-section bars (10,12;14,16) and with nodal elements (18,20) comprising hollow elements, each having at least one aperture which can be hermetically sealed by means of a cover (70,72) which is releasably connectable to the hollow element, said nodal elements (18,20) being connectable in a releasable manner to the hollow-section bars (10,12;14,16) by means of screw connections, and being ring- or cup-shaped in form, and having on their external surfaces working and assembly surfaces (30,32), which can be connected in a hermetically-sealed manner with the working and assembly parts (34, 36) of the hollow-section bars (12,16) or with adjacent nodal elements (18,20), these surfaces each having at least one through-hole (40,42) for securing screws (22,24,26), characterised in that

35 the securing screws (22,24,26) each have an axial through-hole (60,62) connecting the interior space (50,52) of the nodal element with the interior space (54,56) of the hollow-section bars (12,13) connected to the nodal element (18,20), and that the cover (70,72) is designed as part of a sprinkler system.

40 2. A three-dimensional framework according to Claim 1, characterised in that

45 the cover (70,72) has a bore (96,98) into which a fire-extinguishing system, e.g. a sprinkler jet (98,100) can be screwed.

50 3. A three-dimensional framework according to Claim 1 or 2, characterised in that

the nodal elements (18,20) are symmetrical in form with respect to one of their axes.

4. A three-dimensional framework according to one of Claims 1 to 3, characterised in that the working and assembly surfaces (30,32) of the nodal elements (18, 20) are flat.

5. A three-dimensional framework according to Claim 4, characterised in that the working and assembly surfaces (30,32) of the nodal elements (18,20) are flush with the working and assembly parts of the hollow-section bars (12,13).

6. A three-dimensional framework according to one of Claims 1 to 5, characterised in that the cup-shaped nodal elements (18) have twelve working and assembly surfaces.

7. A three-dimensional framework according to Claim 6, characterised in that the respectively adjacent working and assembly surfaces (30,31) of the nodal elements (18) form an angle of 45°.

8. A three-dimensional framework according to one of Claims 1 to 5, characterised in that the ring-shaped nodal elements (20) have either five, six or eight working and assembly surfaces (32,33).

9. A three-dimensional framework according to Claim 8, characterised in that the nodal element (20) is in cross-section a regular quadrilateral.

10. A three-dimensional framework according to one of Claims 1 to 9, characterised in that the aperture (64,66,68) in the nodal elements (18,20) is of such dimensions that the securing screws (22,24) can be thrust through the through-holes (40,42) in the form of bores in the nodal elements, from the inside outwards.

11. A three-dimensional framework according to one of Claims 1 to 10, characterised in that the opening (64,66,68) in the nodal element (18,20) tapers from the outside inwards, and that the cover is designed in the area of connection to complement the nodal element.

12. A three-dimensional framework according to one of Claims 1 to 11, characterised in that the cover (70,72,74) can be connected to the nodal element (18,20) by means of several screws (80,82).

13. A three-dimensional framework according to one of Claims 1 to 12, characterised in that a seal member (84) is located in the area of connec-

tion between the cover (70) and the nodal element (18).

14. A three-dimensional framework according to one of Claims 1 to 13 with hollow-section bars whose longitudinal medial axes intersect the working and assembly parts at an angle different from 90°, characterised in that,

between the heads (102) of the securing screws in the interior space of the nodal element (20) and the nodal element itself, washers (104) are placed, the angle of inclination of the washers (104) corresponding to the angle enclosed by the longitudinal medial axes and the working and assembly parts.

15. A three-dimensional framework according to one of Claims 1 to 4, characterised in that a closed-in pipe network results from the fact that the cup-shaped nodal elements and the octagonal ring-shaped nodal elements are not only interconnectable by means of hollow-section bars, but may also be connected to one another by means of complementary fitting surfaces and seals.

## Revendications

1. Charpente tridimensionnelle pour structures porteuses planes et cintrées, comportant des barres à profil creux (10, 12 ; 14, 16) et des corps nodaux (18, 20) qui sont constitués de corps creux, qui présentent chacun au moins une ouverture que l'on peut obturer de façon étanche au moyen d'un couvercle (78, 72) que l'on peut relier de façon amovible au corps creux, corps nodaux qui peuvent être reliés, de façon amovible, avec les barres (10, 12 ; 14, 16) à profil creux, au moyen de liaisons par vis, qui ont la forme d'un anneau ou d'un godet et qui présentent, sur leurs surfaces extérieures, des surfaces (30, 32) de travail et de liaison que l'on peut relier de façon étanche avec les parties (34, 36) de travail et de liaison des profilés creux (12, 16) ou de corps nodaux (18, 20) voisins, étant précisé que ces surfaces présentent chacune au moins un passage (40, 42) pour des vis (22, 24, 26) de liaison, charpente caractérisée par le fait que les vis (22, 24, 26) de liaison présentent chacune un passage axial (60, 62), qui peut relier l'espace intérieur (50, 52) du corps nodal avec l'espace intérieur (54, 56) des barres profilées (12, 13) reliées avec le corps nodal (18,20) et par le fait que le couvercle (70, 72) est conçu comme partie d'une installation d'aspersion en cas d'incendie.

2. Charpente tridimensionnelle selon la revendication 1, caractérisée par le fait que le couvercle (70, 72) présente un perçage (96, 98) avec filetage, dans lequel on peut visser une installation d'extinction d'un incendie, par exemple une buse

(98, 100) d'aspersion en cas d'incendie.

3. Charpente tridimensionnelle selon la revendication 1 ou 2, caractérisée par le fait que les corps nodaux (18, 20) sont conçus symétriques par rapport à l'un de leurs axes.

4. Charpente tridimensionnelle selon l'une des revendications 1 à 3, caractérisée par le fait que les surfaces (30, 32) de travail et de liaison des corps nodaux (18, 20) sont planes.

5. Charpente tridimensionnelle selon la revendication 4, caractérisée par le fait que les surfaces (30, 32) de travail et de liaison des corps nodaux (18, 20) sont conçues de façon à pouvoir venir en coïncidence avec les parties de travail et de liaison des profilés creux (12, 13).

6. Charpente tridimensionnelle selon l'une des revendications 1 à 5, caractérisée par le fait que les corps nodaux (18) en forme de godet présentent douze surfaces de travail et de liaison.

7. Charpente tridimensionnelle selon la revendication 6, caractérisée par le fait que les surfaces (30, 31) de travail et de liaison, respectivement voisines, des corps nodaux (18) forment un angle de 45°.

8. Charpente tridimensionnelle selon l'une des revendications 1 à 5, caractérisée par le fait que les corps nodaux (20) de forme annulaire présentent, soit cinq, soit six ou huit surfaces (32, 33) de travail et de liaison.

9. Charpente tridimensionnelle selon la revendication 8, caractérisée par le fait que le corps nodal (20) est, en coupe, un quadrilatère régulier.

10. Charpente tridimensionnelle selon l'une des revendications 1 à 9, caractérisée par le fait que la dimension de l'ouverture (64, 66, 68) du corps nodal (18, 20) est telle que l'on peut enfiler, de l'intérieur vers l'extérieur, les vis (22, 24) de liaison dans les passages (40, 42), conçus sous forme de perçages, des corps nodaux.

11. Charpente tridimensionnelle selon l'une des revendications 1 à 10, caractérisée par le fait que l'ouverture (64, 66, 68) du corps nodal (18, 20) va en diminuant de l'extérieur vers l'intérieur et que le couvercle est, dans la zone de liaison, conçu complémentaire du corps nodal.

12. Charpente tridimensionnelle selon l'une des revendications 1 à 11, caractérisée par le fait que

l'on peut relier le couvercle (70, 72, 74) avec le corps nodal (18, 20) au moyen de plusieurs vis (80, 82).

13. Charpente tridimensionnelle selon l'une des revendications 1 à 12, caractérisée par le fait qu'un corps (84) d'étanchéité est disposé dans la zone de liaison du couvercle (70) et du corps nodal (18).

14. Charpente tridimensionnelle selon l'une des revendications 1 à 13, comportant des barres à profil creux dont les axes longitudinaux intersectent les parties de travail et de liaison sous un angle différent de 90°,

caractérisée par le fait qu'entre les têtes (102), disposées dans l'espace intérieur du corps nodal (20), des vis de liaison et le corps nodal sont disposées des rondelles (104) d'appui, qui vont en diminuant, étant précisé que l'angle d'inclinaison des rondelles (104) d'appui correspond à l'angle que les axes longitudinaux font avec les parties de travail et de liaison.

15. Charpente tridimensionnelle selon l'une des revendications 1 à 14, caractérisée par le fait que

l'on fait également apparaître un réseau fermé de conduites tubulaires, non seulement en reliant les corps nodaux en forme de godet et les corps nodaux en forme d'anneaux octogonaux avec les barres à profil creux; mais aussi en reliant les corps nodaux entre eux au moyen de surfaces ajustées complémentaires et de garnitures d'étanchéité.

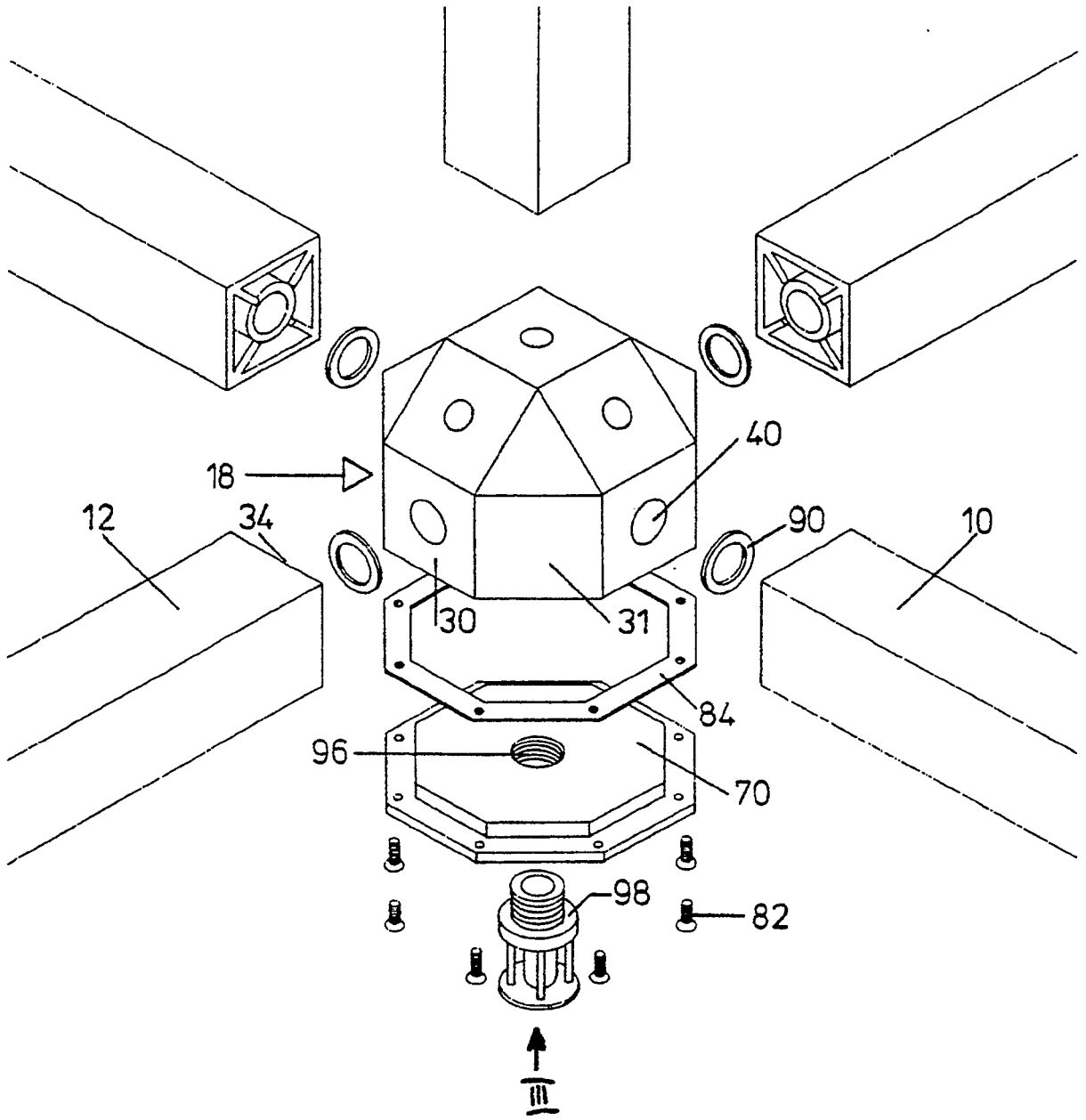


FIG.1



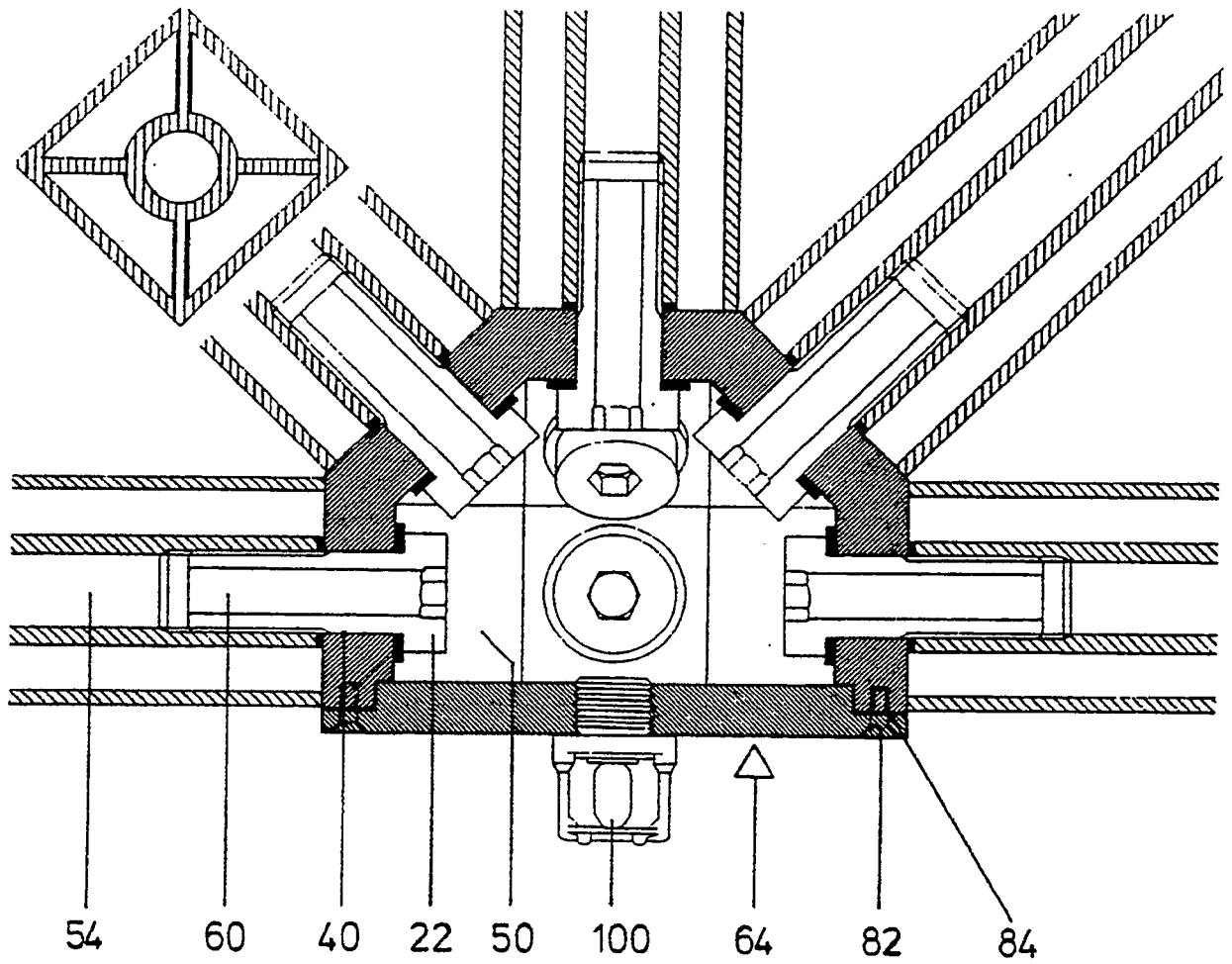


FIG. 2

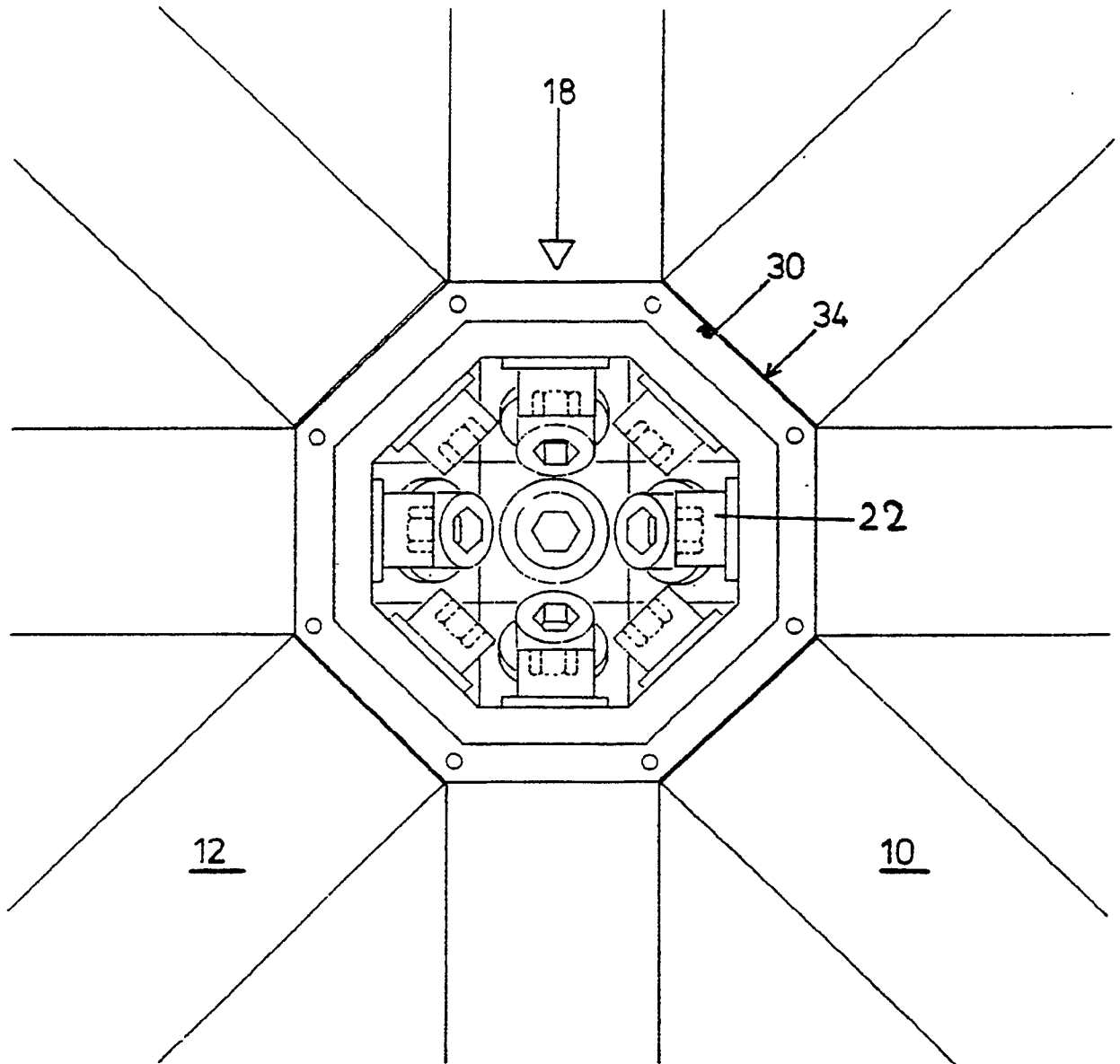


FIG. 3

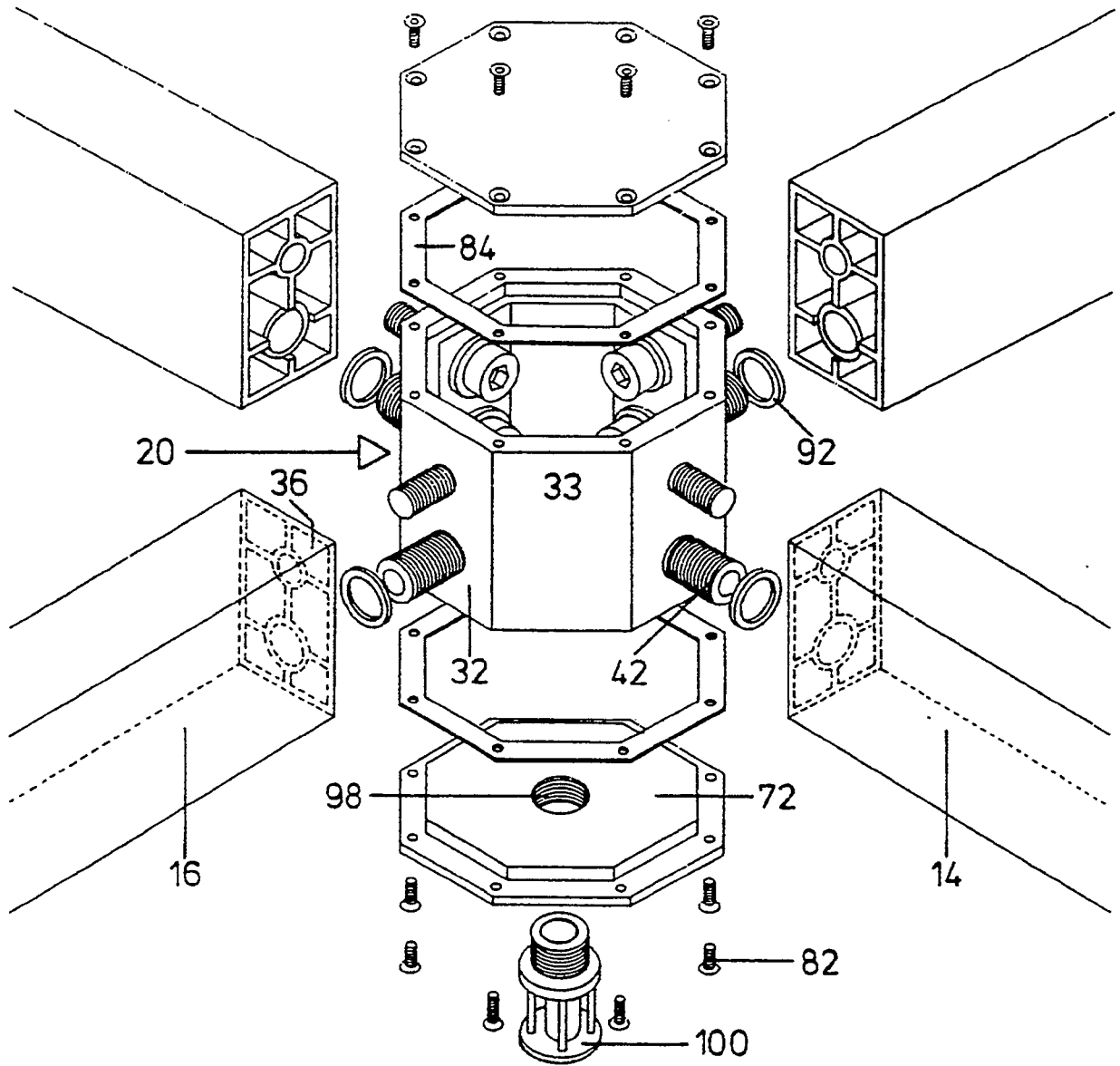


FIG.4

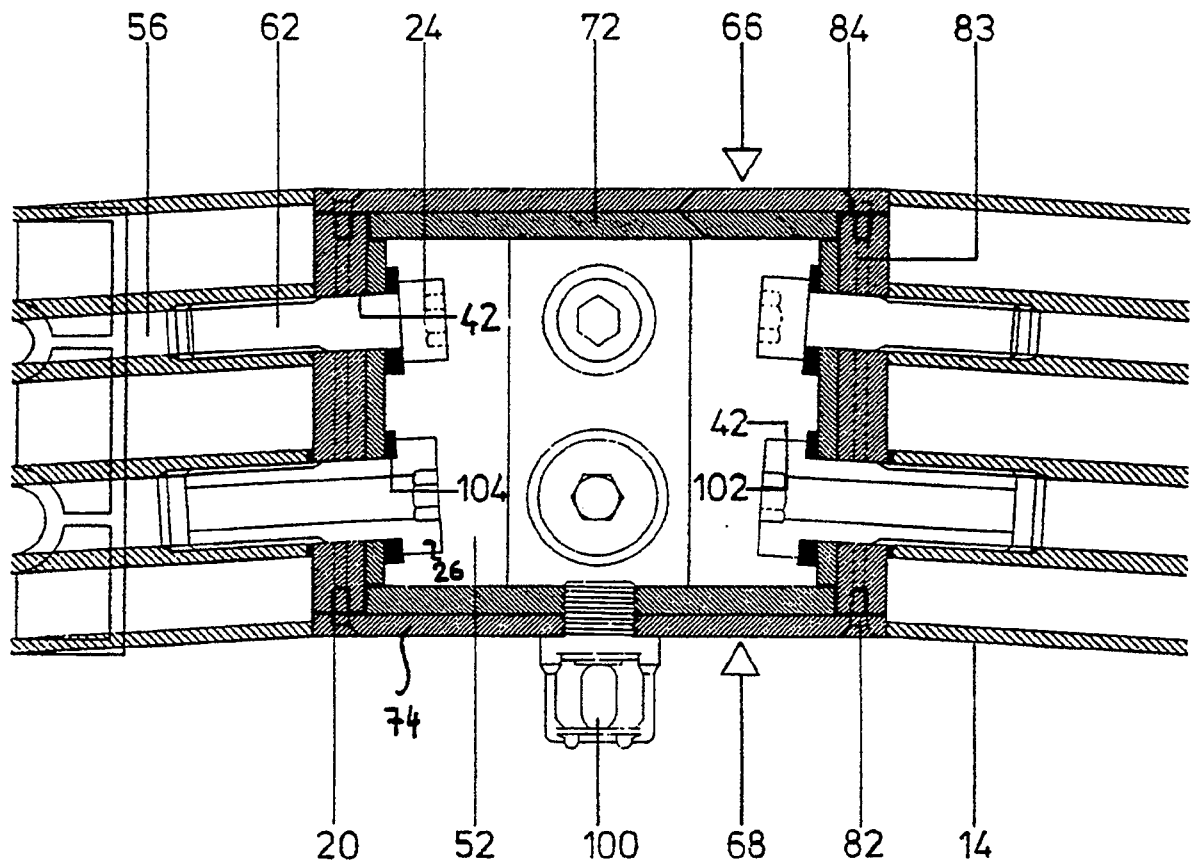


FIG. 5

FIG. 6

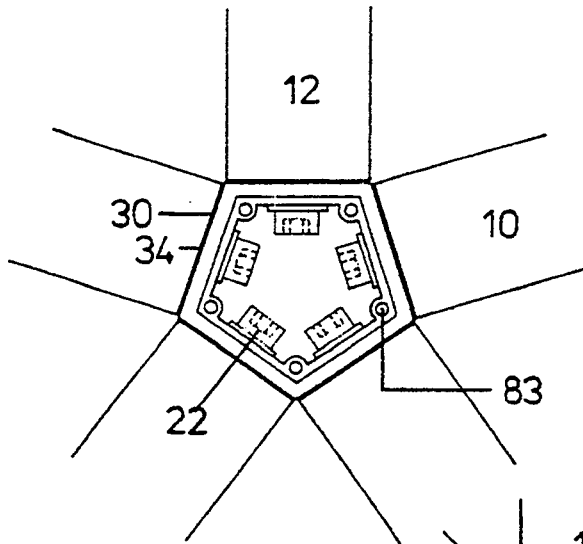


FIG. 7

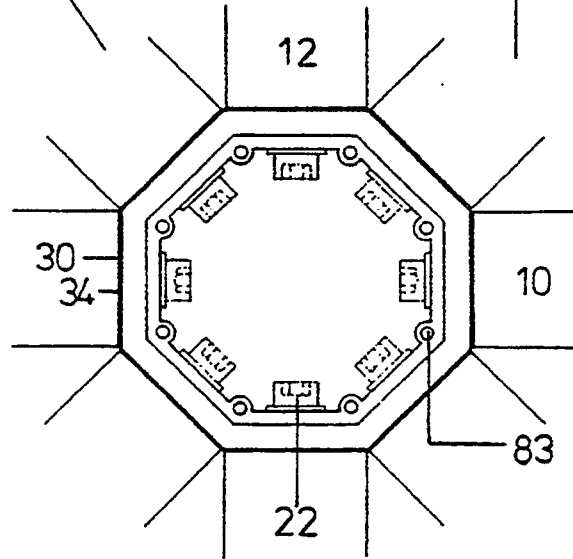
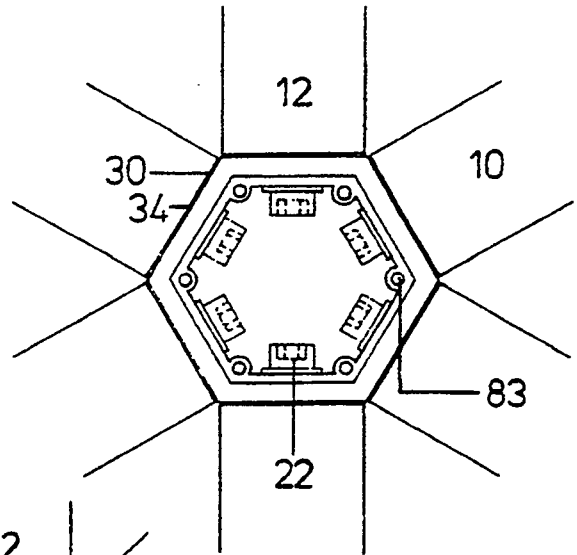


FIG. 8